

SR50

*Intruder Indoor Alarm Siren with Flash/
Сирена за вътрешен монтаж с флаш/
Iç mekan montajı için flaşörlü siren*

ATTENTION: Read carefully this installation Instructions before installing the device! This manual is subject to change without notice! /

ВНИМАНИЕ: Прочетете внимателно инструкцията преди да пристъпите към инсталиране на устройството! Производителят си запазва правото за промени без предизвестие! /

DİKKAT: Kurulum işlemine başlamadan önce bu talimatı dikkatlice okuyun! Üretici önceden haber vermeksizin değişiklik yapma hakkını saklı tutar!

EN INSTALLATION INSTRUCTIONS

General Information

SR50 is an alarm siren with flash and has one input for connection to an intruder alarm panel.

SR50 is designed for indoor use only. The siren has a compact size and it is suitable for installation on plain surfaces. The mounting is easy without need of disassembling any parts of the sirens's body. The fixing is done with a single screw.

Installation Instructions

Attention: Power off alarm panel before installing the SR50 alarm siren!

1. The installation wires, connecting the siren to the alarm control panel, must be realized in a hidden electrical installation to provide the correct mounting of SR50 and tight fit on the surface.
2. Mark the place for fixing the siren and prepare a suitable fitting elements according the mounting surface.
3. Connect the siren to the alarm panel according the wiring diagram as strictly observe the polarity.
4. If necessary, use the empty space above the PCB to arrange the installation wires.
5. Fix the siren to the mounting surface.
6. Test the siren for proper operation.

Warranty

All devices carry on a warranty valid from the date of manufacture. The date of manufacture can be checked by the code sticker label on the back carrier of the device.

To return goods for warranty service, please contact with your local distributor for details.

BG ИНСТРУКЦИЯ ЗА ИНСТАЛИРАНЕ

Обща информация

SR50 е алармена сирена с флаш и един вход за свързване към алармен контролен панел. SR50 е предназначена само за вътрешен монтаж. Сирената е с компактни размери и е подходяща за монтаж върху гладки повърхности. Монтажът е лесен без необходимост от разглобяване на корпуса на сирената. Закрепянето към монтажната повърхност е чрез единият винт.

Сирената е с компактни размери и е подходяща за монтаж върху гладки повърхности. Монтажът е лесен без необходимост от разглобяване на корпуса на сирената. Закрепянето към монтажната повърхност е чрез единият винт.

Инструкции за инсталиране

Внимание: Изключете захранването контролния панел преди да инсталирате сирена SR50!

1. Проводниците свързващи сирената с контролния панел, трябва да са прокарани в скрита електрическа инсталация, за да се осигури правилен монтаж на SR50 и пълно прилягане към монтажната повърхност.
2. Отбележете мястото за закрепяне и подгответе подходящи фиксиращи елементи според монтажната повърхност.
3. Свържете сирената към панела според диаграмата на свързване, като задължително спазвате поляритета на връзката.
4. При необходимост, използвайте пространството над платката, за да аранжирате захранващите проводници.
5. Монтирайте сирената.
6. Тествайте сирената за правилна работа.

Гаранция

Всички устройства притежават гаранция валидна от датата на производство. Датата на производство е отбелязана върху стикера, залепен на задния носач на устройството.

За да върнете изделия за гаранционен сервис се обръщайте към вашия регионален дистрибутор.

TR KURULUM TALİMATI

Genel Bilgiler

SR50, alarm paneline bağlanmak için tasarlanmış tek girişli ve flaşörlü konvansiyonel sirenidir.

SR50, sadece iç mekan montajı için tasarlanmıştır. Siren boyutları kompakt olup, düzgün yüzeyler üzerine montaj için uygundur. Sirenin montajı kolay olup, gövdenin sökülmesine ihtiyaç duyulmamaktadır. Montaj yüzeyine bir adet vida ile sabitlenir.

Kurulum Talimatı

Dikkat: SR50 sireninin kurulum işlemine geçmeden önce kontrol paneli güç beslemesini kapatın!

1. SR50'nin doğru bir şekilde montajının yapılabilmesi ve montaj yüzeyine tam yatması için sirenin kontrol paneline bağlanması için kullanılan kablolar gizli bir şekilde döşenmiş olmalıdır.
2. Sabitleme yerini işaretleyin ve montaj yüzeyine göre uygun sabitleme elemanları hazırlayın.
3. Sireni, verilen bağlantı diyagramına uygun olarak ve polariteye uyarak yangın kontrol paneline bağlayın.
4. Besleme iletkenlerini düzenlemek için gerekli olması halinde devre kartı üzerindeki boş mesafeyi kullanın.
5. Sirenin montajını yapın.
6. Sirenin doğru çalışıp çalışmadığını test edin.

Garanti Bilgisi

Bütün cihazların üretim tarihinden itibaren geçerli olmak üzere garantisi vardır. Üretim tarihi, cihazın arka taşıyıcı profiline yapıştırılan etiket üzerinde gösterilmiştir. Garanti kapsamında tamirler için yerel distribütörünüze başvurunuz.

TECHNICAL SPECIFICATIONS / ТЕХНИЧЕСКИ ХАРАКТЕРИСТИКИ / TEKNİK ÖZELLİKLER

Operating Voltage Range	Захранващо напрежение	Besleme gerilimi	9-14V DC
Maximal consumption	Максимална консумация	Maksimum güç tüketimi	90mA @ 12VDC
Maximal sound volume	Максимална изходна мощност	Maksimum çıkış gücü	102dB @ 1m
Frequency range	Честотен обхват	Frekans bandı	2.7-4kHz
Frequency of the strobe flashing	Честота на мигане на флаша	Flaşör yanıp sönmeye frekansı	2Hz/0.6V
Type of tone	Тип на звука	Ses tonu	monotone/ монотонен/ monoton
Color LEDs	Цвет на LED-ве	LED renkleri	blue/ син/ mavi
Material/Color	Материал/Цвет	Besleme/renek	ABS, white/ бял/ beyaz
Dimensions	Размери	Ebatlar	94x45x69mm

! Installation / Инсталиране / Kurulum

IP21C

-10°C + 55°C (93±3)%@+40°C

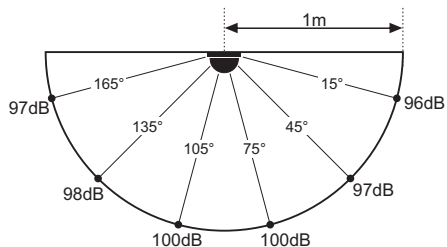
0.2-1.5mm²

~77g

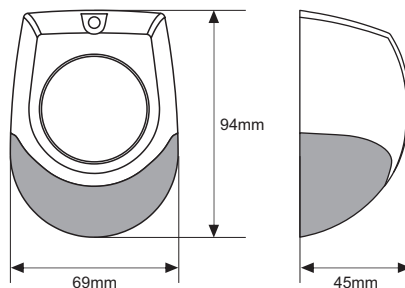
Indoor Use/
Вътрешен монтаж/
Iç mekan montajı



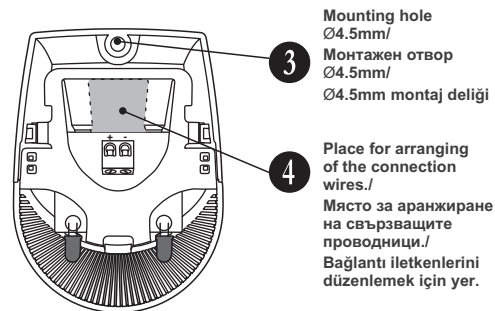
**A-weighted sound level diagram/
A-претеглена диаграма за сила на звука/
A-Tartılı Ses Şiddeti Diyagramı**



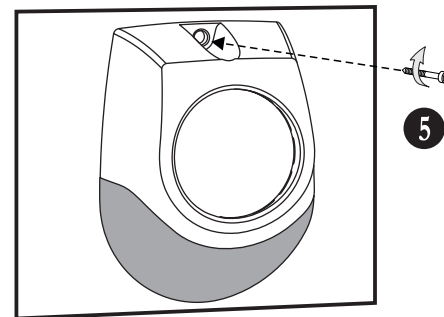
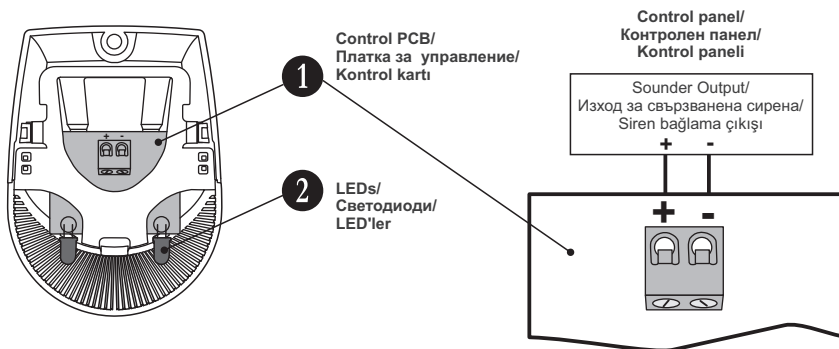
Dimensions / Размери / Ebatları



Mounting / Монтаж / Montaj



Wiring Diagram / Схема на свързване / Bağlantı Şemaları



Use appropriate fittings according the type of the mounting surface./
Използвайте подходящи фиксиращи елементи според типа на монтажната повърхност. /
Montaj yüzeyinin tipine göre uygun sabitleme elemanları kullanın.