



# IR1 SENSORE IR



## 1. INTRODUZIONE

I rivelatori ProLine rappresentano la scelta migliore per installazioni residenziali e industriali nel settore della sicurezza.

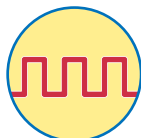
Utilizza solo PIR digitali, evitando così la conversione che generalmente deve essere fatta nei rivelatori tradizionali, dove il PIR analogico viene amplificato e convertito in digitale. Grazie alla tecnologia TOTALMENTE digitale, il rivelatore è molto più preciso nel rilevare intrusioni e non subire alterazioni quali: luce bianca, luce ultravioletta, temperatura, movimento d'aria dovuto a sistemi di riscaldamento / raffreddamento ed è totalmente immune ai disturbi elettromagnetici irradiati e condotti. I rivelatori ProLine sono dotati di lenti progettate da AMC e prodotte da Fresnel Technologies, Inc.

La tecnologia LODIFF® per la realizzazione di ottiche in combinazione con i materiali POLY IR® ne fanno un prodotto di altissima qualità ed efficienza. Tutti i rivelatori ProLine sono immuni agli animali domestici con portata di 15 metri, con angolo di 100 gradi.



### WProtezione dalla luce bianca

Il sensore è filtrato digitalmente dalla componente bianca della luce.



### Full digital PIR

Il sensore non ha componenti analogici, il PIR completamente digitale si interfaccia direttamente al microprocessore.



### Alta protezione RFI

Grazie alla totale mancanza di amplificatori tradizionali, il sensore ha un'immunità RFI molto elevata.



### Immunità animali

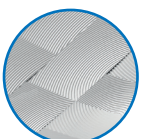
Tutti i nostri sensori sono pet immune fino a 15 kg, grazie ad un nuovo design della lente unito al sistema di analisi digitale.



### Ultraviolet stabilization POLY IR®4 material for lenses

La lente è stampata in materiali POLY IR®. Questi materiali offrono una migliore combinazione di trasmittanza, stabilità ambientale e colore di qualsiasi polimero in commercio. Materiali disponibili per la regione 8-14 micron dell'infrarosso.

LODIFF® e POLY IR® sono marchi registrati di Fresnel Technologies, Inc.



### LODIFF® Fresnel Lens Technology

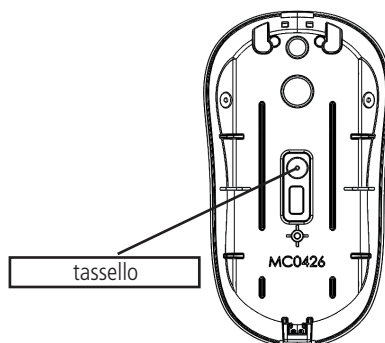
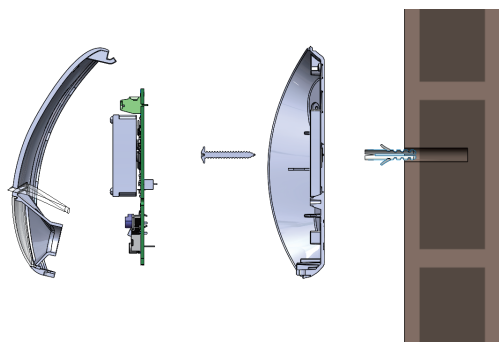
La serie di lenti è costituita dalla piastrellatura di pezzi di lenti LODIFF®. Queste lenti offrono prestazioni significativamente migliorate rispetto alla tipica lente Fresnel a larghezza di banda costante.

LODIFF® e POLY IR® sono marchi registrati di Fresnel Technologies, Inc.

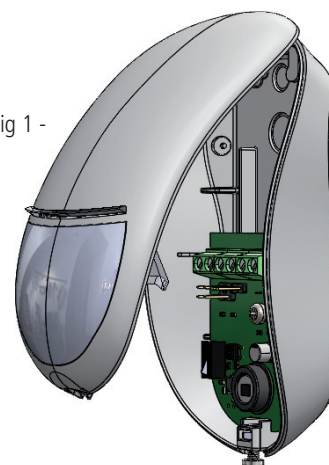
## 2. INSTALLAZIONE

- Utilizzando un cacciavite sottile, allentare la vite sul fondo e aprire l'alloggiamento (vedi figura 1)
- Rimuovere la scheda dalla base facendo leva sui supporti in ABS (vedi figura 2)
- Forare la battuta sulla base del coperchio nel punto desiderato per il fissaggio (oppure utilizzare lo snodo opzionale non certificato IMQ)
- aprire lo sfondabile per la protezione antirimozione e fissare il tassello al muro (fig2)
- altezza consigliata 2mt
- far scorrere il cavo nel scasso posteriore e fuori dal foro superiore
- Eseguire il cablaggio dei terminali seguendo i collegamenti indicati in figura.

- Fig 2 -



- Fig 1 -



NOTA: non oscurare parzialmente o completamente il campo di visione del rivelatore

NOTA: la funzione pet non è certificata IMQ

### 3. COLLEGAMENTI E SETUP

Dip 1 --> off = 1 pulse - on = 2 pulse

Dip 2 --> off = 7mt - on = 15mt range

Dip 3 --> off = led off - on = led on

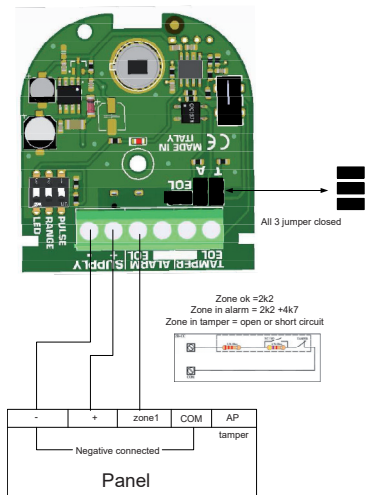
Jumpers T - A - EOL open = contatti NC senza resistenze

Jumpers T - A - EOL closed = doppio bilanciamento (alarm2k2 - tamper 4K7)

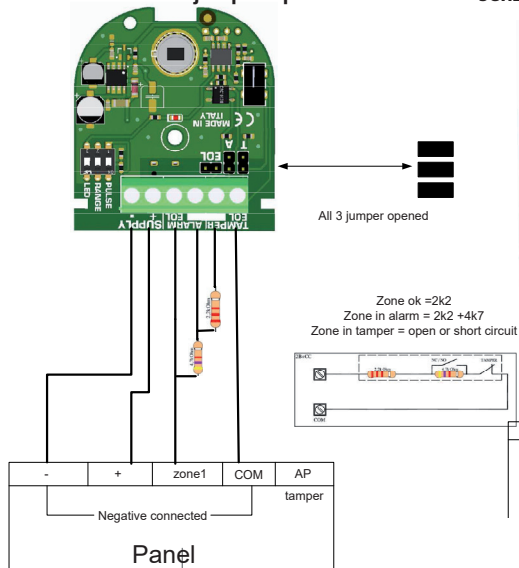
ALARM terminals in caso di collegamento in doppio bilanciato usare SOLO IL TERMINALE ALARM

SUPPLY: power supply 13.8Vcc @ 11 mA / 19 mA MAX

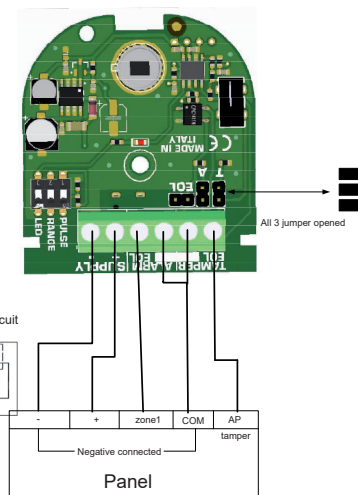
resistenze interne- jumper chiusi



resistenze esterne - jumper aperti

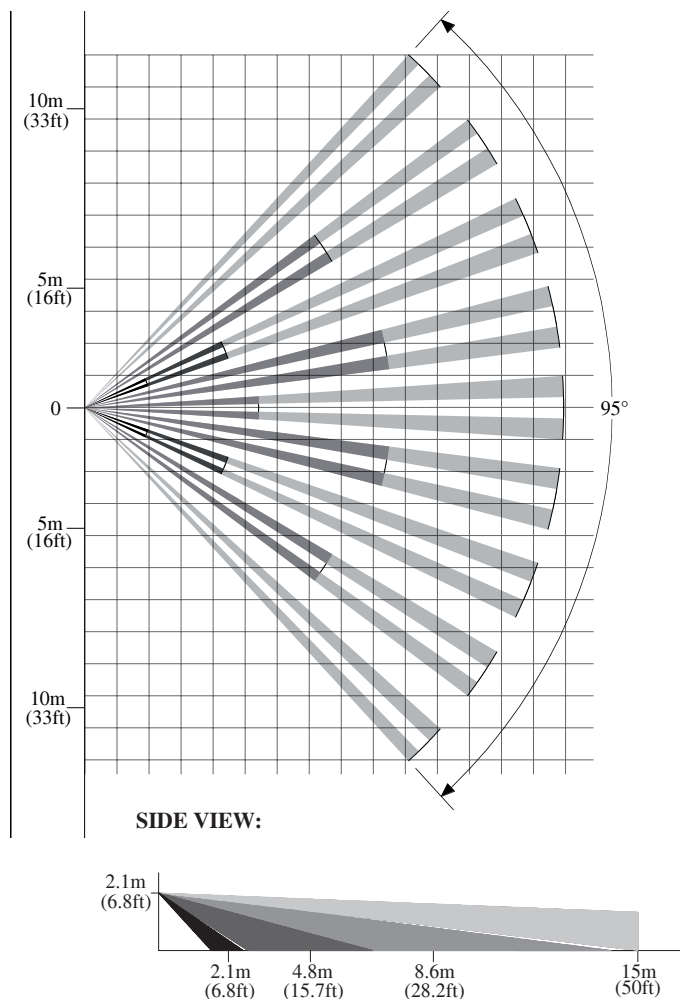


senza resistenze NC - jumper aperti



#### Caratteristiche Tecniche

	IR1 PIR DIGITALE
PORTATA	15 m
COPERTURA ORIZZONTALE	100°
LENTI	Lenti Fresnel LODIFF® materiale POLY IR®4
LED	blu
DURATA ALLARME	2"
AUTODIAGNOSI FUNZIONAMENTO	-
LED WALK TEST	SI
FREQUENZA MICROONDA	-
RELÈ STATO SOLIDO	SI
RESISTENZE EOL	SI
DISPOSITIVO ANTISTRISCIAMENTO	SI
DISPOSITIVO TAMPER / ANTIAPERTURA	SI
DISPOSITIVO ANTISTRAPPO	SI
DISPOSITIVO ANTIMASCHERAMENTO	-
CONTA IMPULSI	SI
PROTEZIONE RFI	30 V/m
COMPENSAZIONE TERMICA	SI
TOTALMENTE DIGITALE	SI
POSSIBILITÀ SNODO	SI
ALIMENTAZIONE	9 - 15 Vdc
COVER	ABS
PET IMMUNITY	SI
TEMPERATURA DI FUNZIONAMENTO	da -10°C a +40°C
DIMENSIONI	114 x 63 x 40 mm



Meets the requirements: EN 50131-2-2 Grade 2 EN 50131-2-2 Class II  
Cumple los requisitos: EN 50131-2-2 Grado 2 EN 50131-2-2 Clase II

L'installazione deve essere eseguita a regola d'arte da personale specializzato.

Il produttore declina ogni responsabilità nel caso in cui il prodotto venga manomesso da persone non autorizzate.

Si raccomanda di verificare il corretto funzionamento del sistema d'allarme almeno una volta al mese, tuttavia un sistema di allarme elettronico affidabile non evita intrusioni, rapine, incendi o altro, ma si limita a diminuire il rischio che tali situazioni si verifichino.



# IR1 PIR SENSOR



## 1. INTRODUCTION

**ProLine detectors** represent the best choice for residential and industrial installations in the security sector.

It uses only digital PIRs, thus avoiding the conversion that generally must be done in traditional detectors, where the analog PIR is amplified and converted to digital. Thanks to the TOTALLY digital technology, the detector is much more accurate in detecting intrusions and not suffering of alterations such as: white light, ultraviolet light, temperature, air movement due to heating/cooling systems and it is totally immune to radiated and conducted electromagnetic disturbances. ProLine detectors are equipped with lenses designed by AMC and made by Fresnel Technologies, Inc.

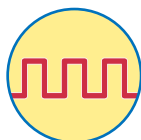
**LODIFF®** technology for optics realization in combination with **POLY IR®** materials make it a product with highest quality and efficiency.

All ProLine detectors are pet immune with range of 15 mt, with 100 degrees angle.



### White light protection

The detector is digitally filtered from white light.



### Full digital PIR

The detector has no analog components, the full digital PIR is connected directly to the microprocessor.



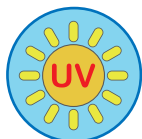
### High RFI protection

Thanks to the total lack of traditional amplifiers, the detector has a very high RFI immunity.



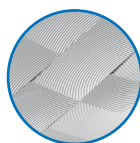
### Pet immunity

All our detectors are pet immune up to 15 Kg, thanks to the new lens design combined with the digital analysis system.



### Ultraviolet stabilization POLY IR®4 material for lenses

The lens is molded in POLY IR® materials. These materials offer the best combination of transmittance, environmental stability, and color of any polymer. Materials available for the 8-14 micron region of the infrared.

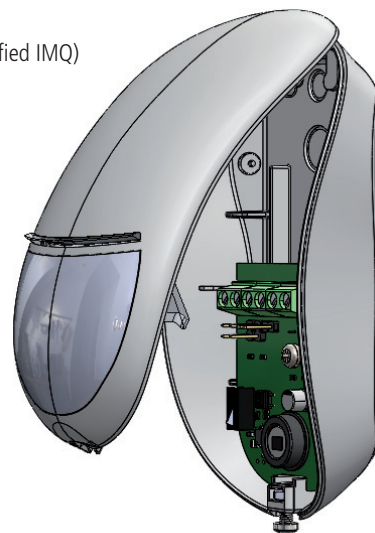


### LODIFF® Fresnel Lens Technology

The lens array is made by tiling pieces of LODIFF® lenses. These lenses offer significantly improved performance over typical constant-groove-width Fresnel.

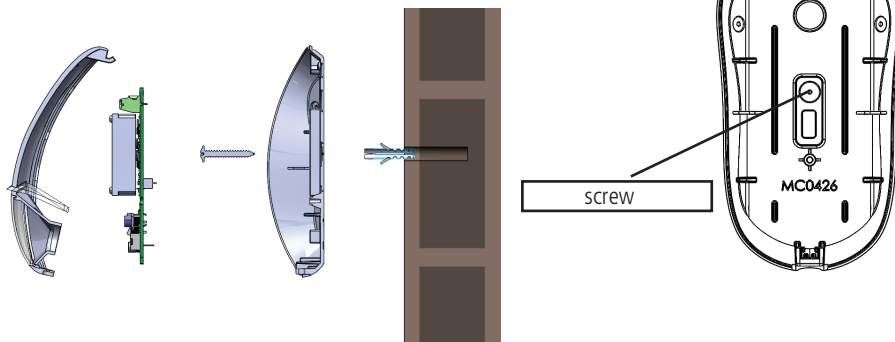
## 2. INSTALLATION PROCEDURE

- By using a thin screwdriver, loosen the screw on the bottom and open the housing (see figure 1)
- Remove the PCB from the base by levering on the ABS supports (see figure 2)
- Pierce the knock on the base of cover on the desired point for fixing (or use the optional swivel bracket not certified IMQ)
- Pierce the knock on the base and fix a screw between wall and cover for back tamper protection (see fig2)
- recommended height from 1.8mt to 2.2mt
- slide the cable into the back seat, and out of the top hole
- Wire up the terminals following the connections shown in figure.



- Fig 1 -

- Fig 2 -



NOTE: do not cover, partially or completely, the field of vision of the detector  
NOTE: the pet immune function is not certified IMQ

### 3. ADJUSTMENTS AND CONNECTION

Dip 1 --> off = 1 pulse - on = 2 pulse

Dip 2 --> off = 7mt - on = 15mt range

Dip 3 --> off = led off - on = led on

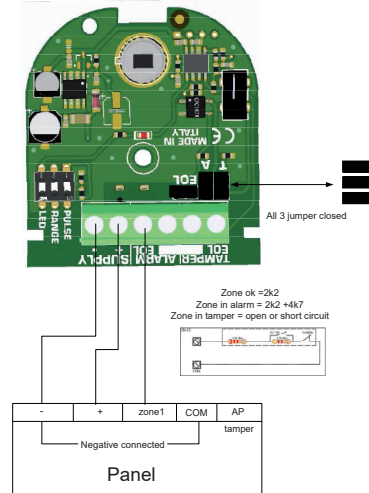
Jumpers T - A - EOL open = all contact Free without resistors

Jumpers T - A - EOL closed = double balancing (alarm 2k2 - tamper 4K7)

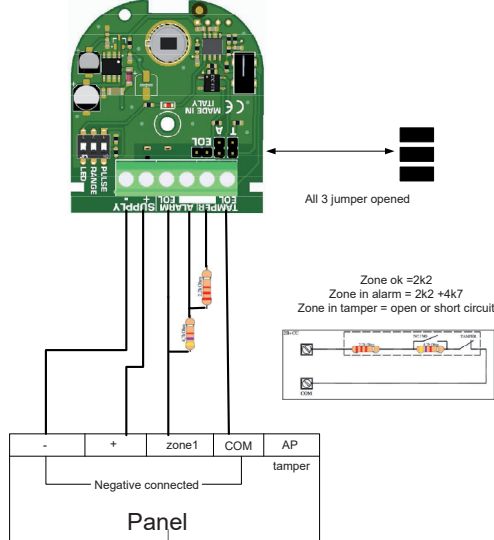
ALARM terminals (use EOL terminal alarm when the jumpers closed)

SUPPLY: power supply 13.8Vcc @ 11 mA / 19 mA MAX

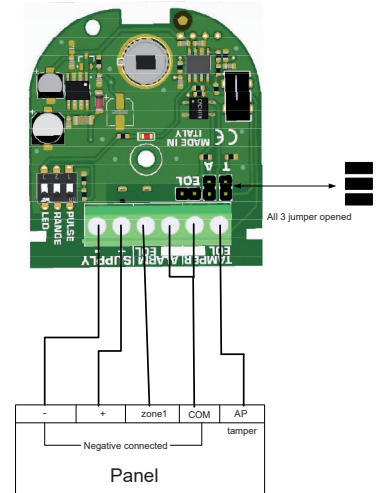
internal EOL- jumper closed



external EOL - jumper opened

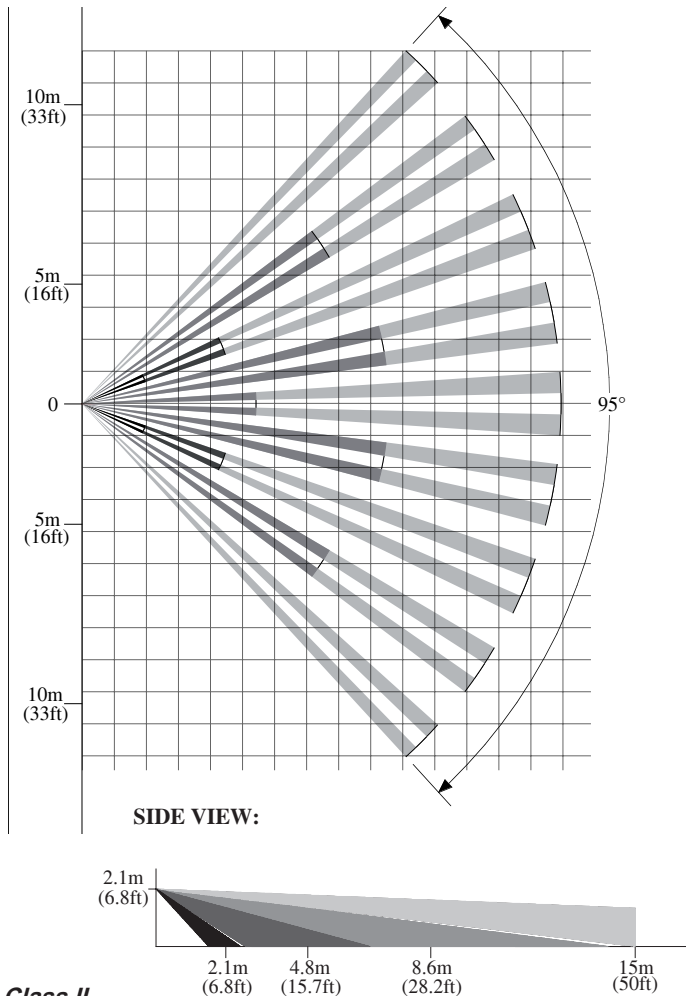


no EOL NC - jumper opened



#### Technical Features

	IR1 DIGITAL PIR
RANGE	15 mt
ANGLE	100°
LENS	Fresnel Lens LODIFF® POLY IR®4 material
LED	blue
ALARM TIME	2"
SELF TEST	-
WALK TEST'S LED	YES
MICROWAVE FREQUENCY	-
SOLID STATE RELAY	YES
INTERNAL EOL RESISTORS	YES
CREEP ZONE	YES
ANTI-OPENING TAMPER	YES
BACK TAMPER	YES
ANTI-MASKING DEVICE	-
PULSE COUNTER	YES
RFI PROTECTION	30 V/m
TEMPERATURE COMPENSATION	YES
FULL DIGITAL	YES
BRACKET AVAILABLE	YES
POWER SUPPLY	13.8 Vdc
HOUSING	ABS
PET IMMUNITY	YES
OPERATING TEMPERATURE	from -10°C to +40°C
DIMENSIONS	114 x 63 x 40 mm



Meets the requirements: EN 50131-2-2 Grade 2 EN 50131-2-2 Class II  
Cumple los requisitos: EN 50131-2-2 Grado 2 EN 50131-2-2 Clase II

Installation must be carried out following the local installation norms by qualified personnel.

The manufacturer refuses any responsibility when changes or unauthorized repairs are made to the product/system.

It is recommended to test the operation of the alarm product/system at least once a month. Despite frequent testing and due to, but not limited to, any or all of the following: tampering, electrical or communication disruption or improper use, it is possible for the product/system to fail to prevent burglary, robbery, fire or otherwise. A properly installed and maintained alarm system can only reduce the risk that this happens.