



| **WI-FI** | **PLUG&PLAY** |



- (es.) **MANUAL DEL INSTALADOR**
- (en.) **INSTALLER MANUAL**
- (fr.) **MANUEL DE L'INSTALLATEUR**
- (de.) **MONTAGEANLEITUNG**
- (pt.) **MANUAL DO INSTALADOR**

es. ÍNDICE

1. Características principales	4
2. Descripción de los elementos	7
3. Esquema de instalación	9
a. Esquema de cableado	9
b. Conexión del abrepuertas eléctrico	12
4. Instalación	14
5. Especificaciones	19
6. Declaración de conformidad	22

en. TABLE OF CONTENTS

1. Main characteristics	4
2. Description of elements	7
3. Installation Diagram	9
a. Wiring Diagram	9
b. Electric Lock Connection	12
4. Installation	14
5. Specifications	19
6. Conformity Declaration	22

fr. TABLE DES MATIÈRES

1. Caractéristiques principales	4
2. Description des éléments	7
3. Schéma de montage	9
a. Schéma de câblage	9
b. Branchement de l'électro-serrure	12
4. Installation	14
5. Spécifications	19
6. Déclaration de conformité	22

de. INHALTSVERZEICHNIS





1. Hauptmerkmale	4
2. Beschreibung der Bestandteile	7
3. Installationsdiagramm	9
a. Verkabelungsdiagramm	9
b. Verkabelung der elektrischen Verriegelung	12
4. Installation	14
5. Technische Daten	19
6. Konformitätserklärung	22

pt. TABELA DE CONTEÚDOS

1. Características principais	4
2. Descrição de elementos	7
3. Esquema de instalação	9
a. Esquema de cablagem	9
b. Conexão de bloqueio elétrico	12
4. Instalação	14
5. Especificações	19
6. Declaração de Conformidade	22

ADVERTENCIAS Y PRECAUCIONES / WARNING AND CAUTION / AVERTISSEMENT ET ATTENTION/ WARNHINWEISE / AVISO E ATENÇÃO

Asegúrese de seguir las instrucciones para evitar daños en el equipo. / Please make sure to follow the instructions to prevent any damage on the equipment. / Veuillez suivre les instructions pour éviter d'endommager le dispositif. / Bitte folgen Sie den Anweisungen, um jegliche Schäden zu vermeiden. / Certifique-se de seguir as instruções para evitar danos no equipamento.

	<p>No desmonte, instale ni repare este producto usted mismo. Do not disassemble, install, or repair this product by yourself</p> <p>Ne démontez, installez ou réparez jamais le produit vous-même Sie selbst sollten das Produkt nicht auseinandernehmen, installieren oder reparieren</p> <p>Não tente desmontar, instalar ou reparar este produto sozinho</p>
	<p>Antes de desechar el monitor, extraiga las baterías y elimínelas en un lugar apropiado. Before disposing of the monitor, remove the batteries and dispose of them at a proper place of disposal.</p> <p>Avant de mettre le moniteur au rebut, retirez-en les piles et placez-les dans un lieu d'élimination adéquat Die Batterien müssen vor der Entsorgung des Monitors entfernt und an geeigneter Stelle entsorgt werden.</p> <p>Antes de descartar o monitor, retire as baterias e descarte-as no local adequado de eliminação.</p>
	<p>No coloque el producto cerca de un lugar cálido o húmedo. No coloque el monitor maestro cerca de otros equipos electrónicos, ya que puede afectar al rango de conexión WIFI. No use agua, disolventes ni detergentes con base oleosa para limpiar el producto. No lo conecte a otros productos durante su uso. No desconecte la tarjeta MicroSD durante la grabación; esto podría provocar la pérdida de datos.</p> <p>Do not place the product near a hot or humid place. Do not place the master monitor close to other electronic equipment since it can affect the WIFI connection range. Do not use water, thinner or a detergent based on oil products when you clean the product. Do not connect to other products while in use. Do not unplug the micro SD card when recording, this generally will cause loss of data.</p> <p>Ne placez pas le produit près d'un endroit chaud ou humide. Ne placez pas le moniteur principal près d'autres équipements électroniques, car cela pourrait affecter la portée de la connexion WI-FI. Pour nettoyer le produit, n'utilisez jamais d'eau, un solvant ou un détergent à base de dérivés du pétrole Ne branchez pas à d'autres produits durant l'utilisation. Ne débranchez pas la carte SD du micro pendant l'enregistrement car, en principe, cela causerait une perte de données</p> <p>Platzieren Sie das Produkt nicht an heißen oder feuchten Orten. Installieren Sie den Monitor nicht in der Nähe anderer elektronischer Geräte, da sonst die WIFI-Verbindung sonst beeinträchtigt werden könnte. Verwenden Sie zur Reinigung weder Wasser noch Verdüner noch ein Reinigungsmittel auf Erdölbasis. Verbinden Sie das Produkt während der Benutzung nicht mit anderen Geräten. Die micro SD-Karte darf während der Aufnahme nicht entfernt werden, da es sonst zu einem Datenverlust kommt.</p> <p>Não coloque o produto perto de um local quente ou húmido. Não coloque o monitor principal perto de outros equipamentos eletrônicos, na medida em que podem afetar a faixa de conexão WIFI. Não use água, diluente ou detergente com base em produtos de oleosos quando limpar o produto Não conecte a outros produtos durante o uso. Não desligue o cartão micro SD durante a gravação, pois geralmente causa perda de dados</p>
	<p>Asegúrese de limpiarlo con un paño seco para evitar averías o descargas eléctricas. Si el producto emite un sonido peculiar, olor o humo, interrumpa inmediatamente el suministro eléctrico y contacte con el servicio técnico. Evite que sustancias extrañas entren en el producto. Evite la luz solar directa o la presencia de dispositivos de calefacción cerca del dispositivo. Instale el producto en un lugar plano y estable.</p> <p>Make sure to clean it by using a dry cloth to prevent any breakdown or electric shock If the product emits a peculiar noise, odor or smoke, immediately cut off the power, and then contact the technical service Make sure to prevent foreign substances from entering the product. Avoid direct rays of the sun or heating devices close to the product. Install the product in a flat and stable place</p> <p>Ne nettoyez qu'avec un chiffon sec pour éviter des pannes ou des chocs électriques. Si le produit émet un son particulier, une odeur ou de la fumée, débranchez-le immédiatement, et contactez le service technique. Prenez garde à ce qu'aucune substance externe ne pénètre dans le dispositif Évitez une exposition directe aux rayons solaires ou à une source de chaleur proche. Installez le produit sur une surface plane et stable</p> <p>Reinigen Sie das Gerät mit einem trockenen Tuch, um so einen Ausfall oder Stromschlag zu verhindern. Bei seltsamen Geräuschen, Gerüchen oder Rauch schalten Sie das Gerät sofort aus und kontaktieren Sie dann den technischen Service. Verhindern Sie das Eindringen fremder Substanzen. Vermeiden Sie direktes Sonnenlicht oder Wärmestrahlung von Heizgeräten in der Nähe des Produkts Wählen Sie eine ebene und feste Oberfläche für das Produkt.</p> <p>Certifique-se de limpar o aparelho com um pano seco para evitar qualquer avaria ou choque elétrico. Se o produto emitir um ruído, odor ou emitir um fumo peculiar, corte imediatamente a fonte de alimentação e entre em contacto com o serviço técnico. Certifique-se de evitar que substâncias estranhas entrem no produto. Evite os raios solares diretos ou dispositivos de aquecimento perto do produto. Instale o produto num lugar plano e estável</p>

es.

1. CARACTERÍSTICAS PRINCIPALES

Monitor interior

- Monitor con pantalla táctil capacitiva de 7", resolución de 1024 x 600 píxeles
- Gran ángulo de visibilidad (LCD IPS).
- La interfaz del usuario es compatible con las operaciones de deslizamiento
- Máximo de 2 placas de calle, 1 monitor maestro + 2 monitores esclavos, 1 pulsador de timbre.
- Memoria flash interna y tarjeta Micro SD (no incluida) para la grabación de imágenes y vídeos (vídeos solo con tarjeta SD).
- Grabación de imágenes y vídeos automática y manual (consulte la política de privacidad de su país).
- Función No molestar
- Llamada direccionable para la intercomunicación entre monitores
- 16 Melodías seleccionables
- Multi idiomas (16)
- Volumen del tono y de la llamada ajustables
- Brillo, color y contraste ajustables
- El módulo WIFI integrado puede admitir el desvío de llamadas a un teléfono móvil (smartphone).

Placa de calle

Instalación montada en superficie	Iluminación con LED blanco con sensor automático
Cámara gran angular (120°H, 72°V)	Placa de identificación y pulsador de llamada con retroiluminación
Protección contra agua y polvo (IP44)	Cubierta antilluvia incluida
Protección antivandalismo (IK07)	Abre un abrepuertas eléctrico y una puerta automática
Ajuste del volumen del altavoz	
Cámara CMOS 900TVL	

Suministro eléctrico del sistema

- Entrada de CA universal (100-240 V CA 50/60 Hz)
- Admite protección contra sobrecorriente y cortocircuitos
- Montaje con rail DIN

Observación:

- El cable Micro USB a RJ45 se usa en el caso de que no haya WIFI disponible, de modo que la conexión al enrutador doméstico se realiza con un cable CAT-5. Hay que desconectar la WIFI en el monitor.

en.

1. MAIN CHARACTERISTICS

Indoor monitor

- 7" capacitive touch screen monitor, 1024*600 pixels resolution
- Wide visibility angle (IPS LCD).
- GUI menu supports sliding operation
- Up to 2 door station, 1 master monitor + 2 slave monitors, 1 doorbell button
- Inner flash memory and micro SD card (not included) for pictures and videos recording (videos only with SD card).
- Auto & manual video/picture recording (consult your country privacy policy).
- Do not disturb function
- Addressable call for intercom between monitors
- Selectable 16 melodies
- Multi languages (16)
- Ringtone & talking volume adjustable
- Brightness, color and contrast adjustable
- Built-in WIFI module can support call divert to mobile smartphones.

Outdoor station

Surface mounted installation	900TVL CMOS camera
Wide angle camera (120°H, 72°V)	Auto-sensor white LED illumination
Dust-proof and water-proof (IP44)	Backlight nameplate & call button
Anti-vandal protection (IK07)	Rainy cover included
Speaker volume adjustment	Release one electric lock and one automatic door

System power supply

- Universal AC input (100-240 Vac 50/60 Hz)
- Support for over current protection and short circuit protection
- DIN rail mounting

Remark:

- The micro USB to RJ45 cable is used in case no WIFI is available so connection to home router is done wired with CAT-5 cable. WIFI must be switched off in the monitor.

fr. 1. CARACTÉRISTIQUES PRINCIPALES

Moniteur intérieur

- Écran tactile capacitif de 7", résolution 1024*600 pixels n
- Grand angle de vue (IPS LCD).
- Menu GUI fonctionnant par glissement
- Maximum 2 platines de rue, 1 moniteur principal + 2 moniteurs passifs, 1 bouton d'entrée
- Mémoire flash intérieure et carte SD pour micro (non incluse) pour l'enregistrement de photos et de vidéos (vidéos exclusivement avec la carte SD).
- Enregistrement automatique et manuel de vidéos/photos (consultez la politique de confidentialité de votre pays).
- Fonction Ne pas déranger
- Appel adressable pour interphone entre moniteurs
- 16 mélodies sélectionnables
- Multi-langages (16)
- Volume de la sonnerie et de la conversation réglable
- Luminosité, couleur et contraste réglables
- Module WI-FI encastré, qui peut transférer un appel à un smartphone.

Platine de rue

Installation en saillie sur surface
Caméra grand angle (120°H, 72°V)
Étanche à la poussière et à l'eau (IP44)
Protection anti-vandalisme (IK07)
Réglage volume speaker
Caméra 900TVL CMOS

Éclairage LED blanche auto-détection
Plaque d'identification et bouton d'entrée rétroéclairés
Couvercle pluie inclus
Déclenche une électro-serrure et une porte automatique

Alimentation électrique du système

- Entrée CA universelle (100-240 Vac 50/60 Hz)
- Permet protection contre surintensité et court-circuit
- Fixation rail DIN

Remarque:

- Le micro USB au câble RJ45 est utilisé s'il n'existe pas de WI-FI, la connexion au router domestique est alors réalisée avec un câble CAT-5. Il faut déconnecter le WiFi du moniteur.

de. 1. HAUPTMERKMALE

Innenmonitor

- 7" kapazitiver Touchscreen-Monitor, Auflösung 1024*600 Pixel
- Sichtweite mit großem Winkel (IPS LCD).
- GUI-Menü unterstützt Wischfunktion
- Erweiterbar mit 2 Türstationen, 1 Hauptmonitor + 2 Parallelmonitoren, 1 Klingeltaste
- Integrierter Flash-Speicher und micro SD-Karte (nicht im Lieferumfang enthalten) für die Aufnahme von Bildern und Videos (Videos nur mit SD-Karte).
- Automatische & manuelle Aufnahme von Videos/Bildern (siehe länderspezifische Datenschutzrichtlinien).
- „Nicht stören“ Modus
- Adressierbarer Anruf zum Gegensprechen auf mehreren Monitoren
- 16 wählbare Melodien
- Mehrere Sprachen (16)

- Verstellbare Ruf- & Gesprächslautstärke
- Helligkeit, Farbe und Kontrast einstellbar
- Eingebautes WIFI-Modul unterstützt die Rufumleitung auf Smartphones

Türstation

Aufputzmontage
 Weitwinkelkamera (120°H, 72°V)
 Schutzklasse (IP44)
 Schutz gegen Vandalismus (IK07)
 Lautsprecherlautstärke einstellbar
 900TVL CMOS Kamera

Weißer LED-Beleuchtung mit automatischem Sensor
 Namensschild & Klingeltaste hintergrundbeleuchtet
 Mit Regenschutz
 Öffnung eines elektrischen Türöffners und einer automatischen Tür

Stromversorgung

- Universal AC-Eingang (100-240 Vac 50/60 Hz)
- Überstrom- und Kurzschlussschutz unterstützt
- DIN Schienenmontage

Hinweis:

- Das Kabel für die Verbindung von micro USB auf RJ45-Buchse wird verwendet, wenn kein WIFI verfügbar ist. Dann kann mithilfe eines CAT-5 Kabels eine Verbindung zum Home Router hergestellt werden. Im Falle eines verkabelten LAN-Anschlusses, muss die WIFI Funktion im Monitor deaktiviert werden

pt.

1. CARACTERÍSTICAS PRINCIPAIS

Monitor interno

- Monitor táctil capacitivo de 7 “, resolução de 1024 * 600 pixéis
- Grande ângulo de visibilidade (IPS LCD).
- Menu GUI compatível com operação deslizante
- Até 2 botoneira de rua, 1 monitor principal + 2 monitores escravos, 1 botão de campainha
- Memória flash interna e cartão micro SD (não incluído) para gravação de imagens e vídeos (apenas vídeos com cartão SD).
- AGravação automática de vídeo/imagem (consulte a política de privacidade do seu país).
- Função Não incomodar
- Chamada endereçável para intercomunicação entre monitores
- Selectable 16 melodies
- Multi línguas (16)
- Volume de fala e conversa ajustável
- Brilho, cor e contraste ajustáveis
- O módulo WIFI incorporado pode ser compatível com o desvio de chamadas para smartphones móveis.

Botoneira de rua

Surface mounted installation
 Câmara grande angular (120°H, 72°V)
 À prova de pó e água (IP44)
 Proteção antivandalismo (IK07)
 Ajuste do volume do altifalante
 Câmara 900TVL CMOS

Iluminação LED branco de sensor automático
 Placa de identificação com fundo iluminado e botão de chamada
 Proteção contra a chuva incluída
 Liberar um bloqueio eléctrico e uma porta automática

Fonte de alimentação do sistema

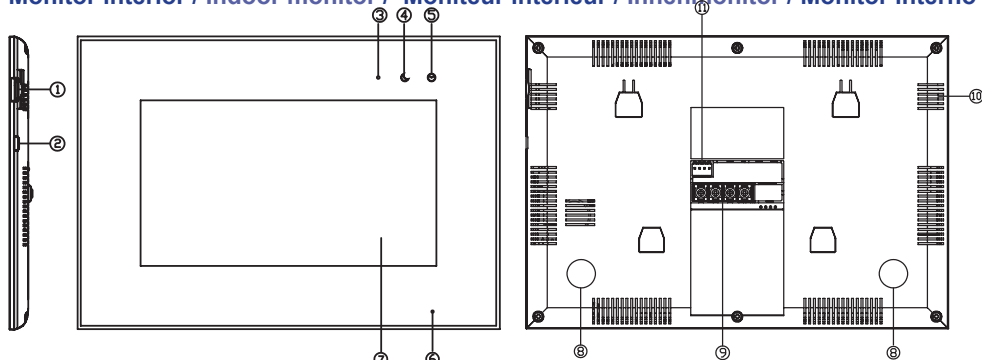
- Entrada AC universal (100-240 Vac 50/60 Hz)
- Suporte para proteção de sobrecarga e proteção contra curto-circuitos
- Montagem em trilho DIN

Observação:

- O micro USB para o cabo RJ45 deve ser utilizado quando não houver WIFI disponível, de modo a realizar a conexão com o router doméstico com o cabo CAT-5. Wi-Fi deve ser desligado no monitor.

2. DESCRIPCIÓN DE LOS ELEMENTOS / DESCRIPTION OF ELEMENTS / DESCRIPTION DES ÉLÉMENTS / BESCHREIBUNG DER BESTANDTEILE / DESCRIÇÃO DE ELEMENTOS

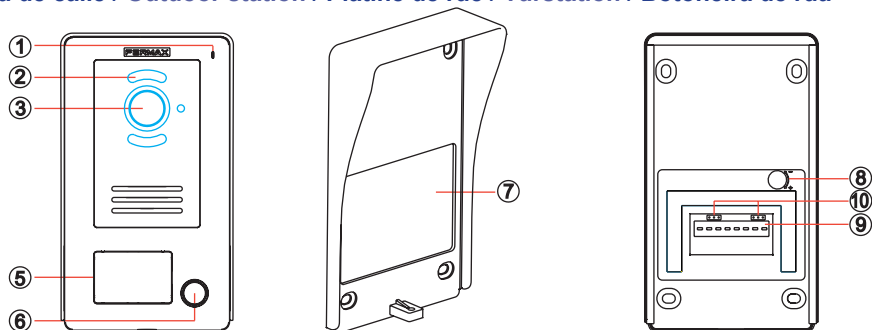
Monitor interior / Indoor monitor / Moniteur intérieur / Innenmonitor / Monitor interno



NO.	Nombre de la pieza / Part Name / Part Name / Teilename / Nome da Peça	Descripción / Description / Description / Beschreibung / Descrição
1	Ranura para la tarjeta MicroSD Micro SD Card Slot Lecture carte SD Micro Steckplatz für micro SD-Karte Ranhura para cartão Micro SD	Ranura para una tarjeta MicroSD (8-32 GB) Socket for micro SD card (8-32 GB) Fiche pour carte SD micro (8-32 GB) Steckplatz für micro SD-Karte (8-32 GB) Ranhura para cartão micro SD (8-32 GB)
2	Conector Micro USB Micro USB connector Connecteur Micro USB micro USB Verbindung Conector Micro USB	Para el adaptador Micro USB a RJ45 For micro USB to RJ45 adapter Adaptateur pour micro USB à RJ45 Für Adapter micro USB auf RJ45 Para micro USB para adaptador de RJ45
3	Indicador de encendido Power Indicator Indicateur de courant Betriebsanzeige Indicador de energia	LED blanco cuando está encendido White led when power on Led blanche quand le courant passe Weiße LED leuchtet, im Betrieb Led branco quando ligado
4	Indicador de modo No molestar Do not disturb mode Indicator Indicateur Ne pas déranger Anzeige für „Nicht stören“ Modus Indicador modo Não incomodar	LED morado cuando la función DND está activada Purple led when DND function enabled Led pourpre quand fonction DND est activée Lila LED leuchtet bei Aktivierung des “Nicht stören” Modus Led roxo quando a função DND é ativada
5	Indicador de imagen Image indicator Indicateur image Bildanzeige Indicador de imagem	LED verde cuando hay nuevas imágenes / vídeos Green led when new pictures / videos Led verte quand il y a de nouvelles photos / vidéos Grüne LED leuchtet bei neuen Bildern / Videos Led verde quando novas fotos/vídeos
6	Micrófono Microphone Microphone Mikrofon Microfone	Captura la voz del usuario Capture voice from the user Capture voix d'utilisateur Erfasst die Stimme des Benutzers Captura a voz do usuário
7	Pantalla Screen Écran Bildschirm Ecrã	Pantalla táctil TFT de 7” 7” TFT touch screen Écran tactile TFT 7” 7” TFT Touchscreen Ecrã tátil TFT de 7 “

8	Lugar para pegar la espuma Foam pasting location Emplacement rembourrage mousse Stelle für das Anbringen der Schaumstoffpuffer Localização colocação de espuma	Protege de la deformación Protect from deformation Protège contre les déformations Schützt vor Deformation Proteção contra a deformação
9	Conector Connector Connecteur Anschlussklemme Conector	Interfaz para el bus y el timbre Interface for bus and doorbell Interface pour bus et bouton d'entrée Schnittstelle für Datenbus und Klingel Interface para bus e campainha
10	Altavoz Speaker Speaker Lautsprecher Altifalante	Reproduce la voz de los visitantes y los tonos de llamada Reproduce voice from visitor & call tones Reproducteur voix visiteur et tonalités d'appel Sprach- und Ruftonwiedergabe Reproduzir voz do visitante e tons de chamada
11	Interruptor Switch Commutateur Schalter Interruptor	Adaptación de impedancias para la señal de vídeo Impedance matching for video signal Adaptation d'impédance pour signal vidéo Impedanzanpassung für Videosignal Correspondência de impedância para sinal de vídeo

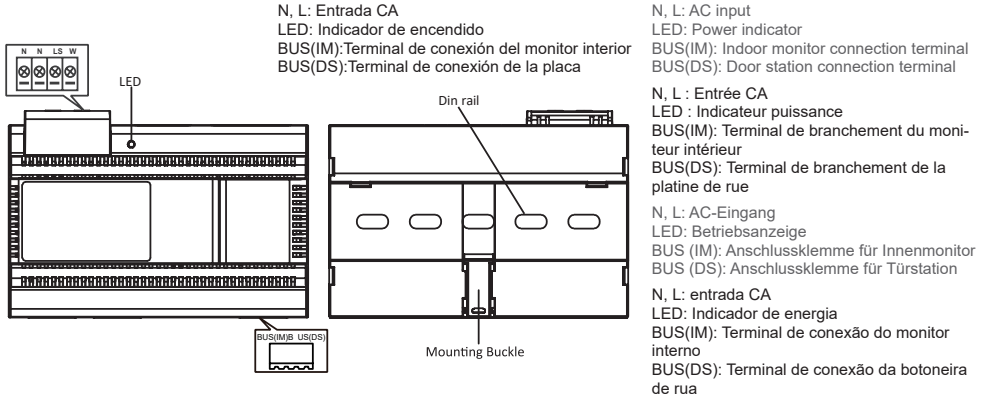
Placa de calle / Outdoor station / Platine de rue / Türstation / Botoneira de rua



No.	Nombre de la pieza / Part Name / Nom pièce / Teilename / Nome da Peça	No.	Nombre de la pieza / Part Name / Nom pièce / Teilename / Nome da Peça
1	Micrófono Microphone Microphone Mikrofon Microfone	6	Pulsador de llamada Call button Bouton appel Klingeltaste Botão de chamada
2	LED para visión nocturna LED for night vision LED pour vision nocturne LED für Nachtsicht LED para visão noturna	7	Cubierta antilluvia Rain cover Couvercle pluie Regendach Proteção contra a chuva
3	Cámara Camera Caméra Kamera Câmara	8	Ajuste del volumen del altavoz Speaker volume adjust Réglage volume speaker Regler für Sprachlautstärke Ajuste do volume do altifalante
4	Altavoz Speaker Speaker Lautsprecher Altifalante	9	Conector Connector Connecteur Anschlussklemme Conector

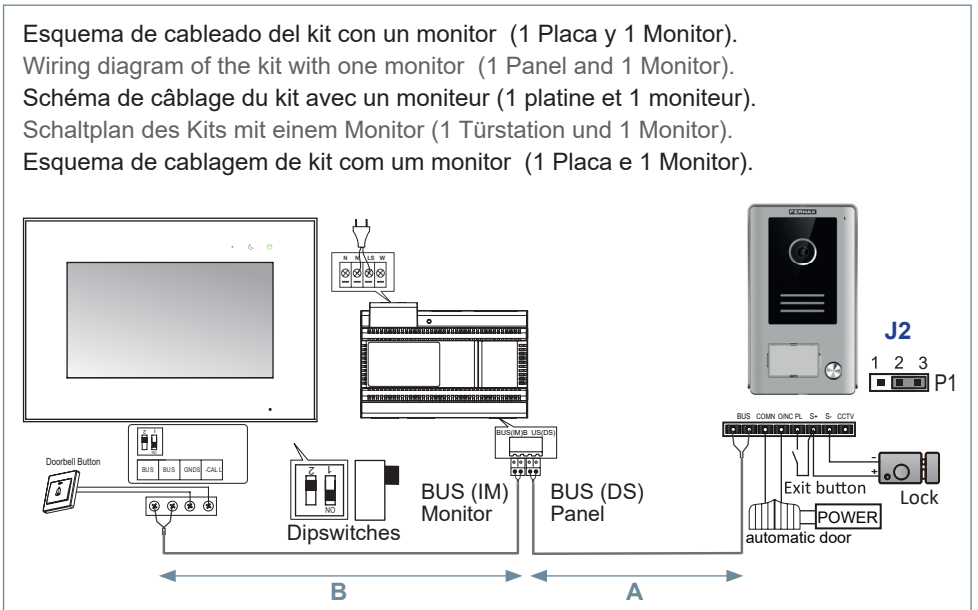
5	Tarjetero Nameplate Plaque identification Namensschild Placa de identificação	10	Puentes: I (J1): tipo abrepuertas / D (J2): # placa Jumpers: L (J1): Lock type / R (J2): # panel Ponts: G (J1): Verrouillage type / D (J2): # platine Jumpers: L (J1): SperrTyp / R (J2): # Türstation Pontes: E (J1): tipo de bloqueio / C (J2): # botoneira
---	---	----	---

Suministro eléctrico del sistema / System power supply / Alimentation électrique du système / Stromversorgung / Fonte de alimentação do sistema



3. ESQUEMA DE INSTALACIÓN / INSTALLATION DIAGRAM / SCHÉMA DE MONTAGE / INSTALLATIONS DIAGRAM / ESQUEMA DE INSTALAÇÃO

a. Esquema de cableado / Wiring Diagram / Schéma de câblage / Anschlussschema / Esquema de cablagem.



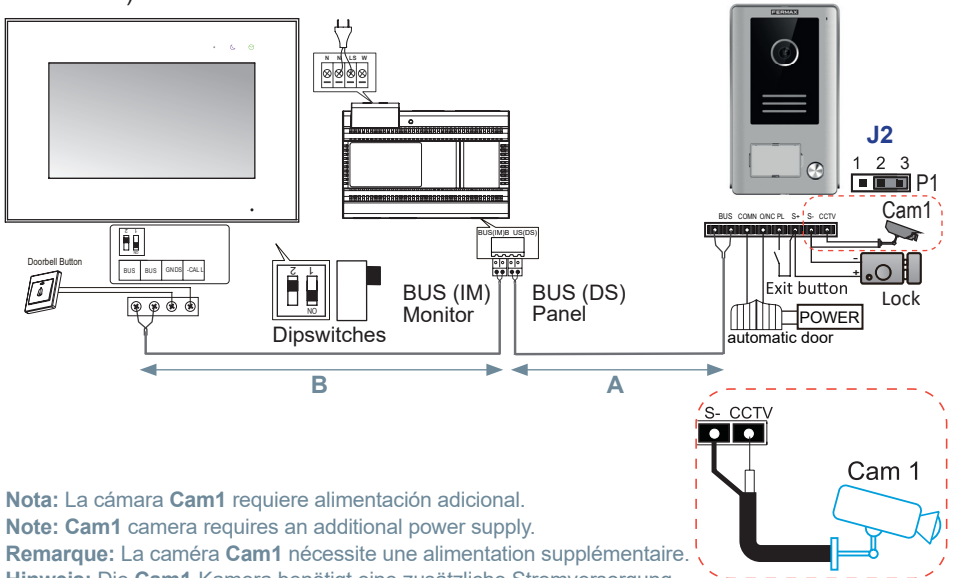
Esquema de cableado del kit con un monitor y cámara CCTV (1 Placa, Cámara Cam1 y 1 Monitor).

Wiring diagram of the kit with one monitor and CCTV camera (1 Panel, Camera Cam1 and 1 Monitor).

Schéma de câblage du kit avec moniteur et caméra CCTV (1 platine, 1 caméra Cam1 et 1 moniteur).

Schaltplan des Kits mit Monitor und CCTV-Kamera (1 Türstation, Cam1 Kamera und 1 Monitor).

Esquema de cablagem de kit com um monitor e câmara CCTV (1 Placa, Câmara Cam1 e 1 Monitor).



Nota: La cámara **Cam1** requiere alimentación adicional.

Note: **Cam1** camera requires an additional power supply.

Remarque: La caméra **Cam1** nécessite une alimentation supplémentaire.

Hinweis: Die **Cam1**-Kamera benötigt eine zusätzliche Stromversorgung.

Nota: A câmara **Cam1** requer uma fonte de alimentação adicional.

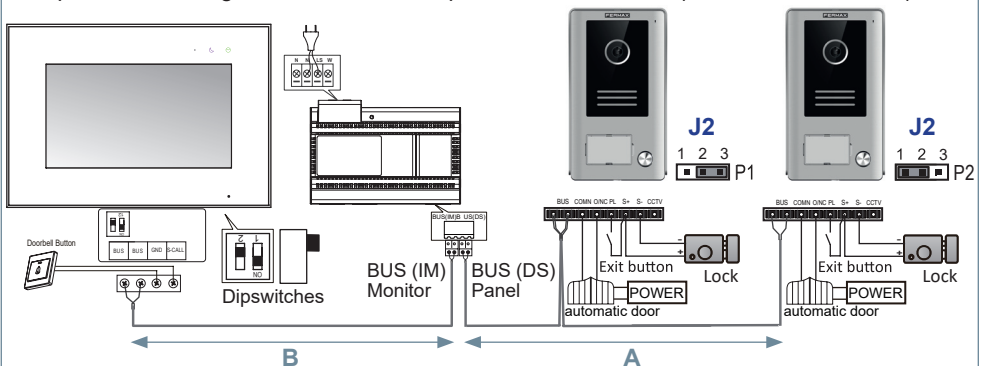
Esquema de cableado del kit con dos placas y un monitor (2 Placas y 1 Monitor).

Wiring diagram of the kit with two panels and one monitor (2 Panels and 1 Monitor).

Schéma de câblage du kit avec deux platines et un moniteur (2 platines et 1 moniteur).

Schaltplan des Kits mit zwei Türstationen und einem Monitor (2 Türstationen und 1 Monitor).

Esquema de cablagem de kit com duas placas e um monitor (2 Placas e 1 Monitor).



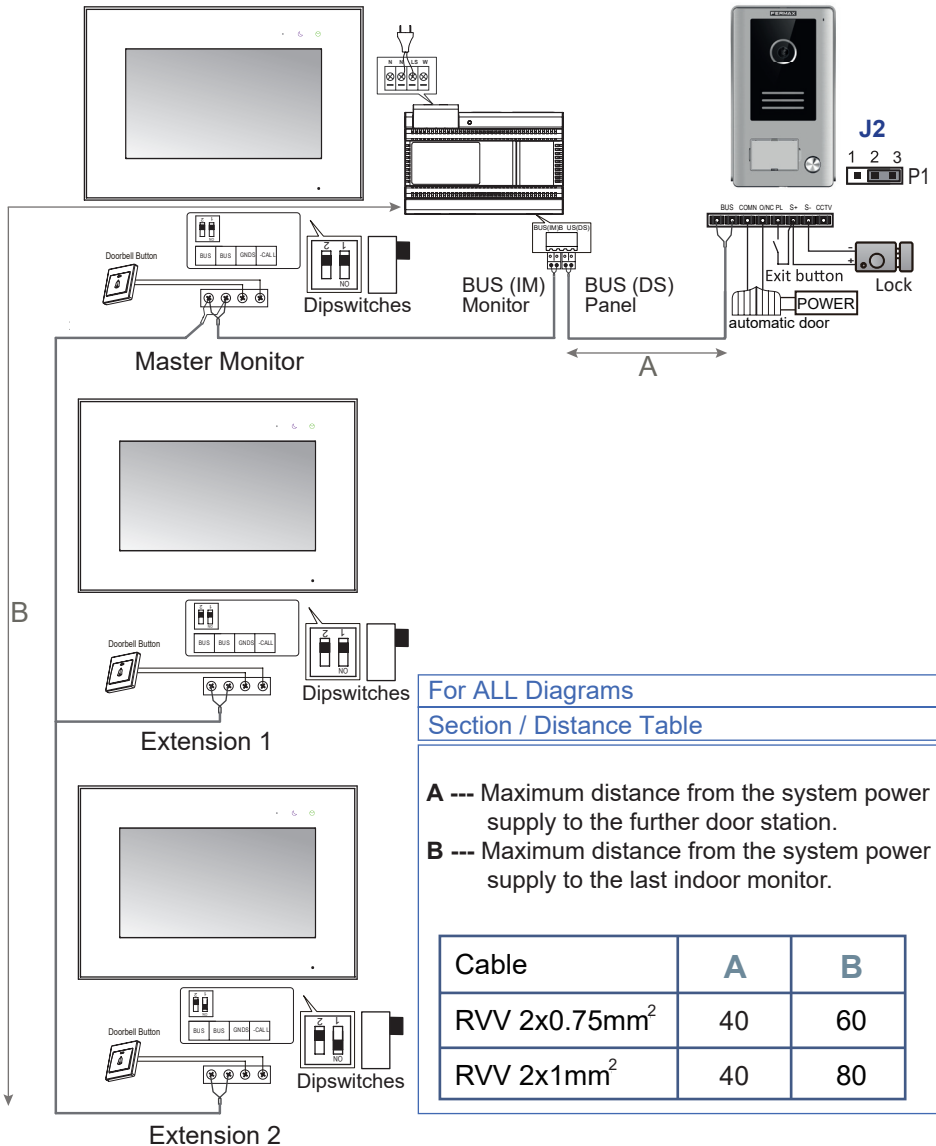
Esquema de cableado del kit con monitor máster y extensiones (1 Placa, 1 Monitor máster y 2 Extensiones).

Wiring diagram of the kit with one master monitor and extensions (1 Panel, 1 master Monitor and 2 Extensions).

Schéma de câblage du kit avec moniteur maître et extensions (1 platine, 1 moniteur maître et 2 secondaires).

Schaltplan des Kits mit Master-Monitor und Erweiterungen (1 Türstation, 1 Master-Monitor und 2 Erweiterungen).

Esquema de cablagem de kit com monitor principal e extensões (1 Placa, 1 Monitor master e 2 Extensões).



For ALL Diagrams
Section / Distance Table

- A** --- Maximum distance from the system power supply to the further door station.
- B** --- Maximum distance from the system power supply to the last indoor monitor.

Cable	A	B
RVV 2x0.75mm ²	40	60
RVV 2x1mm ²	40	80

es. El pulsador del timbre se coloca en la puerta interior. Cuando un visitante pulsa el pulsador del timbre, el monitor sonará en el interior de la casa, alertando así de la presencia del visitante.

El pulsador de salida se coloca en la parte de dentro de la puerta. Cuando una persona pulsa el pulsador de salida, se activará el abrepuertas eléctrico durante el tiempo en que se presiona (no hay temporizador interno).

en. The doorbell button is placed in the inner door. When a visitor presses the doorbell button, the monitor will ring inside the house, alerting on the presence of the visitor.

The exit button is placed inside the door. When a person presses the exit button, it will activate the electric lock during the time it is pressed (no internal timing).

fr. Le bouton d'entrée est placé sur la porte intérieure. Dès qu'un visiteur appuie sur le bouton d'entrée, le moniteur sonne dans la maison pour indiquer la présence du visiteur.

Le bouton de sortie est placé à l'intérieur de la porte. Dès qu'une personne appuie sur le bouton de sortie, l'électro-serrure est activée tant que le bouton est pressé (pas de durée établie en interne).

de. Die Klingeltaste befindet sich an der Innentür. Wenn ein Besucher die Klingeltaste betätigt, wird der Monitor im Haus aktiviert, um auf den Besucher aufmerksam zu machen.

Die Exit-Taste befindet sich innen. Wenn jemand die Exit-Taste drückt, ist der elektrische Türöffner so lange aktiviert, bis die Taste losgelassen wird.

pt. O botão da campainha é colocado na porta interna. Quando o visitante pressiona o botão da campainha, o monitor tocará dentro da casa, alertando sobre a sua presença.

O botão de saída é colocado dentro da porta. Quando uma pessoa pressiona o botão de saída, ele ativará o bloqueio elétrico durante o tempo que for pressionado (sem tempo interno).

b. Conexión del abrepuertas eléctrico / Electric Lock Connection / Branchement de l'électro-serrure / Elektrischer Anschluss des Türöffners / Conexão de bloqueio elétrico

es. Abrepuertas alimentado con suministro eléctrico interno (abrepuertas eléctrico de continua).

Nota:

1. El abrepuertas está limitado a 12 Vdc, y la corriente de mantenimiento debe ser inferior a 250 mA.

en. Door Lock powered from the internal power supply (electric lock of direct current).

Note:

1. The door lock is limited to 12Vdc, and holding current must be less than 250mA.

fr. La serrure de la porte est alimentée par le courant interne (serrure électrique à courant continu).

Note:

1. La serrure de la porte a une limitation de 12VDC, et le courant de maintien doit être inférieur à 250mA.

de. Türöffneraktivierung über interne Stromversorgung.

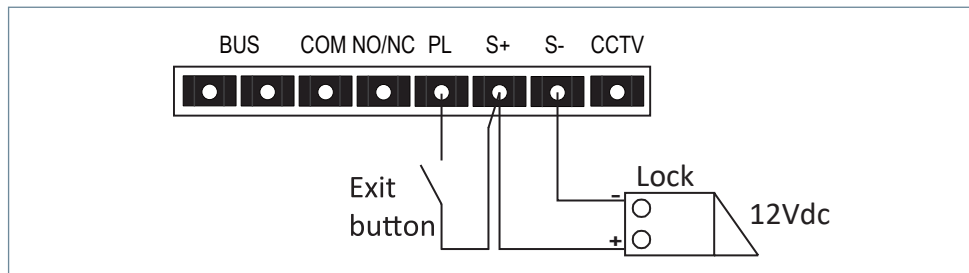
Hinweis:

1. Die Türstation liefert 12 Vdc und maximal 250mA für die Türöffneransteuerung.

pt. Bloqueio de porta alimentado a partir da fonte de alimentação interna (bloqueio elétrico de continua).

Nota:

1. O bloqueio da porta é limitado a 12Vdc e a corrente de retenção deve ser inferior a 250 mA.



es. Abrepuertas controlado con contacto de relé (puerta automática o electromagnética)

Nota:

1. Se debe usar una fuente de alimentación externa de acuerdo con el voltaje y la tensión del abrepuertas.
2. El abrepuertas está limitado a 24 V (dc/ac), y la corriente de mantenimiento debe ser inferior a 3 A.
3. Existen dos tipos de configuración del abrepuertas:

en. Door Lock controlled with relay contact (automatic door or electromagnet)

Note:

1. An external power supply must be used according to the lock voltage and current.
2. The door lock is limited to 24V (dc/ac), and holding current must be less than 3A.
3. There are two lock types configuration:

fr. Électro-serrure contrôlée au moyen d'un contact de relais (porte automatique ou électroaimant)

Note:

1. Il faut utiliser une alimentation électrique externe conformément au voltage de la serrure et au courant.
2. La serrure de porte a une limitation de 24V (dc/ac), et le courant de maintien doit être inférieur à 3A.
3. Il existe deux types de configuration de serrure :

de. Potentialfreies Relais (automatisches Tor oder Motorriegel)

Hinweis:

1. Eine externe Stromversorgung muss an die Verriegelungsspannung und Stromstärke angepasst sein.
2. Das Türschloss ist auf 24 V (dc/ac) begrenzt und der Haltestrom muss weniger als 3 A betragen.
3. Es gibt zwei Konfigurationsmöglichkeiten für die Verriegelung:

pt. Bloqueio de porta controlado com contacto de relé (porta automática ou eletroíman)

Nota:

1. Uma fonte de alimentação externa deve ser usada de acordo com a voltagem e corrente do bloqueio.
2. O bloqueio da porta é limitado a 24V (dc/ac), e a corrente de retenção deve ser inferior a 3A.
3. Existem dois tipos de configuração de bloqueio:

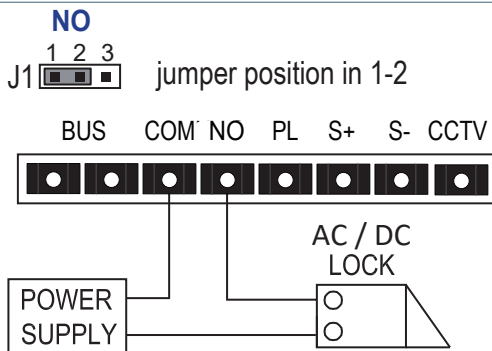
Tipo 1: Alimentar para desbloquear.

Type 1: Power-on-to-unlock.

Type 1 : Courant connecté pour ouvrir.

Typ 1: Arbeitsstrom- Funktion: Türöffner schaltet durch, wenn er bestromt wird.

Tipo 1: Fonte de alimentação ligada para desbloquear.



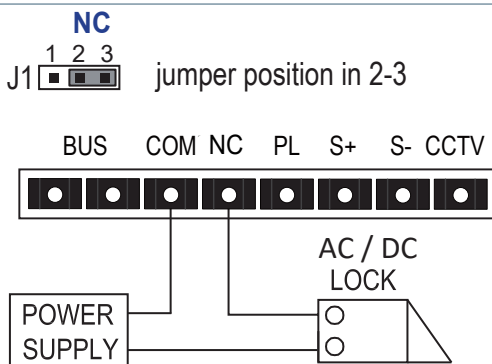
Tipo 2: Quitar alimentación para desbloquear.

Type 2: Power-off-to-unlock.

Type 2 : Courant déconnecté pour ouvrir.

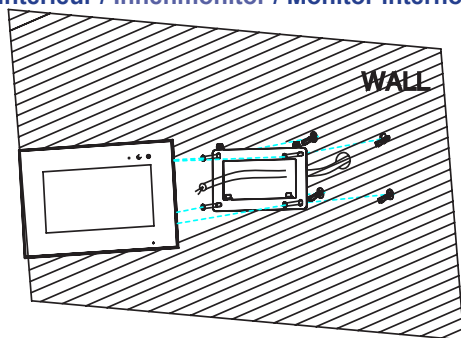
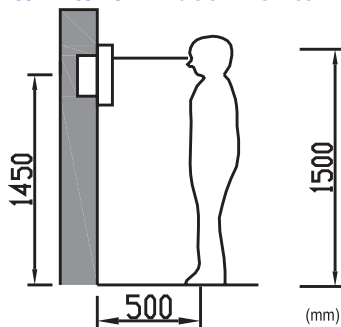
Typ 2: Ruhestrom- Funktion: Türöffner schaltet durch, wenn kein Strom anliegt.

Tipo 2: Fonte de alimentação desligada para desbloquear.



4. INSTALACIÓN / INSTALLATION / INSTALLATION / INSTALLATION / INSTALAÇÃO

Monitor interior / Indoor monitor / Moniteur intérieur / Innenmonitor / Monitor interno



es. Ubicación de la instalación del monitor

La altura estándar de instalación del monitor es de aproximadamente 1600 mm, donde el centro de la pantalla está al nivel de los ojos; en este caso, el centro del accesorio de instalación metálico está a 1550 mm sobre el suelo.

Cableado e instalación del monitor interior

- 1) Fije el soporte de montaje a la pared mediante tornillos;
- 2) Saque el cable y conecte el sistema de acuerdo con el esquema de cableado;
- 3) Cuelgue el monitor en el soporte de montaje.

Observación:

- El monitor se debe instalar alejado de otros dispositivos electrónicos que puedan interferir con la conectividad WIFI.

en.

Monitor installation location

Standard monitor installation height is about 1,600mm where screen center is at eye level; in this case, wall-hanging metal center is 1,550mm above ground level.

Wiring and installation of indoor monitor

- 1) Fix the mounting bracket on the wall with screws;
- 2) Pull the cable out and connect the system according to wiring diagram;
- 3) Hang the monitor on the mounting bracket.

Remark:

- Monitor must be installed away from other electronic devices that can interfere the wifi connectivity.

fr.

Emplacement pour l'installation du moniteur

La hauteur standard d'installation du moniteur est d'environ 1,600mm, afin que l'écran central se trouve au niveau des yeux ; dans ce cas, le centre métallique de fixation au mur se trouve à 1,550mm du sol.

Câblage et installation du moniteur interne

- 1) Fixer les supports de montage au mur à l'aide de vis;
- 2) Sortir le câble et le brancher au système, conformément au schéma de câblage;
- 3) Accrocher le moniteur sur le support de fixation.

Remarque :

- Le Monitor doit être installé à l'écart de tout autre appareil électronique qui pourrait affecter la connectivité Wi-Fi.

de.

Installation des Monitors

Die Standardhöhe für die Installation des Monitors beträgt 1.600 mm, damit sich die Bildschirmmitte auf Augenhöhe befindet. Daraus ergibt sich eine Höhe von 1.550 mm für die Installation der Wandhalterung aus Metall.

Anschluss und Installation des Innenmonitors

- 1) Bringen Sie die Halterung mithilfe von Schrauben an der Wand an.
- 2) Ziehen Sie das Kabel heraus und verbinden Sie das System gemäß dem Anschlusschema.
- 3) Hängen Sie den Monitor in die Halterung ein.

Hinweis:

- Der Monitor muss außerhalb der Reichweite anderer elektronischer Geräte angebracht werden, da diese die Wifi-Verbindung beeinträchtigen können.

pt.

Localização da instalação do monitor

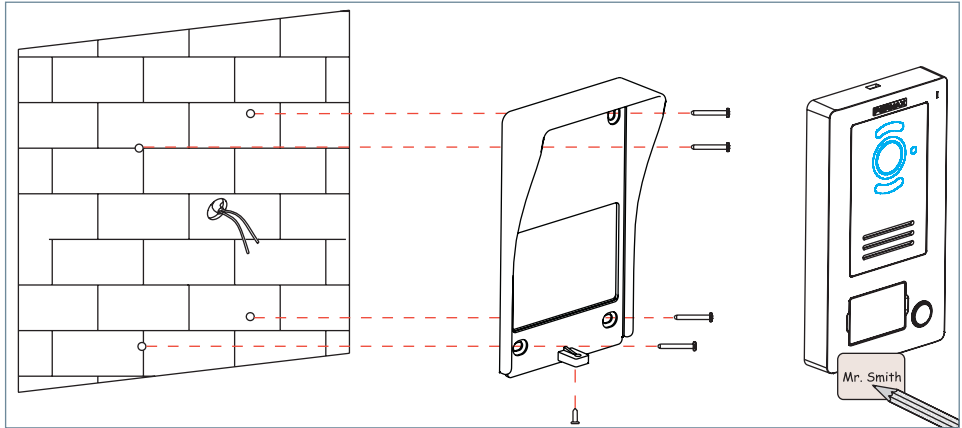
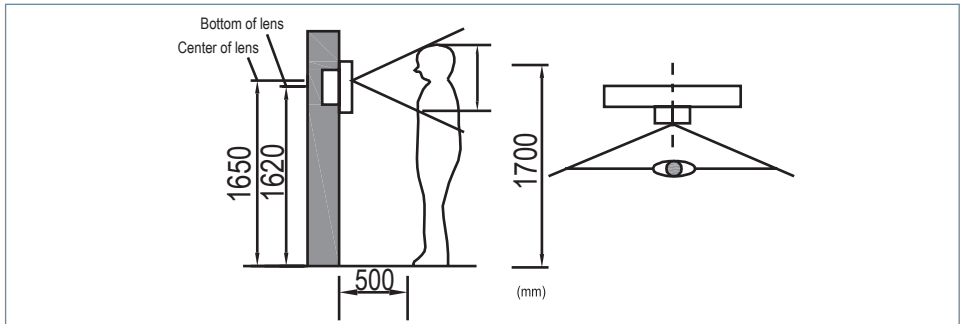
A altura de instalação do monitor padrão é de aproximadamente 1.600 mm, onde o centro do ecrã está ao mesmo nível dos olhos; neste caso, o centro de metal suspenso é de 1,550 mm acima do nível do solo.

Cablagem e instalação do monitor interno

- 1) Fixar o suporte de montagem na parede com parafusos;
- 2) Puxe o cabo para fora e conecte o sistema de acordo com o esquema de cablagem;
- 3) Pendure o monitor no suporte de montagem.

Observação:

- O monitor deve ser instalado longe de outros dispositivos eletrônicos que podem interferir na conectividade wifi.



es. Ubicación de la instalación de la placa

La altura estándar de instalación de la lente de la placa de calle es de aproximadamente 1650 mm sobre el suelo. Es recomendable instalar una caja de empotrar para acomodar el cableado y evitar problemas al fijar la placa a la pared.

Cableado e instalación de la placa de calle

- 1) Use el tornillo para soltar la cubierta del tarjetero, introduzca la etiqueta y vuelva a poner la cubierta;
- 2) Fije la visera antilluvia a la pared mediante tornillos;
- 3) Saque el cable y conecte el sistema de acuerdo con el esquema de cableado (apdo.3);
- 4) Fije la placa de calle sobre la visera antilluvia con el tornillo antivandálico.

en. Panel installation location

Standard installation height of outdoor station lens is about 1,650mm above the floor. It is recommended to install a flush box to accommodate the wiring and avoid problems fixing the panel to the wall.

Wiring and installation of outdoor station

- 1) Use the screw to release the name label cover and put the name label in, put the cover back;
- 2) Fix the rainy cover on the wall with screws;
- 3) Pull the cable out and connect the cable according to chapter 3 wiring diagram;
- 4) Fix the outdoor panel on the rainy cover with the anti-vandal screw.

fr.

Emplacement de la platine

La hauteur standard d'installation des objectifs de la platine de rue est d'environ 1,650mm au-dessus du sol. Il est recommandable d'installer un boîtier encastré pour contenir le câblage et bien fixer la platine au mur.

Câblage et installation de la platine de rue

- 1) Utiliser les vis pour retirer le couvercle de l'étiquette d'identification, placer l'étiquette d'identification et refermer ;
- 2) Fixer le couvercle de pluie au mur à l'aide vis ;
- 3) Sortir le câble et le brancher conformément au schéma de câblage (section 3) ;
- 4) Fixer la platine de rue sur le couvercle de pluie avec la vis anti-vandalisme.

de.

Installation der Türstation

Die Standardhöhe für das Objektiv der Türstation beträgt 1.650 mm. Es wird empfohlen, unter der Türstation eine Unterputzdose (z.B. Schalterdose) zu montieren, da dies das Verstauen der Drähte und die Montage der Türstation erleichtert.

Anschluss und Installation der Türstation

- 1) Benutzen Sie den Schraubendreher, um die Namensschildabdeckung zu entfernen und das Namensschild einzulegen. Dann klipsen Sie die Abdeckung wieder an.
- 2) Bringen Sie den Regenschutz mithilfe von Schrauben an der Wand an.
- 3) Ziehen Sie das Kabel heraus und schließen Sie es gemäß dem Anschlussschema an, (Kapitel 3).
- 4) Befestigen Sie die Türstation mit der Anti-Vandalismusschraube auf dem Regenschutz.

pt.

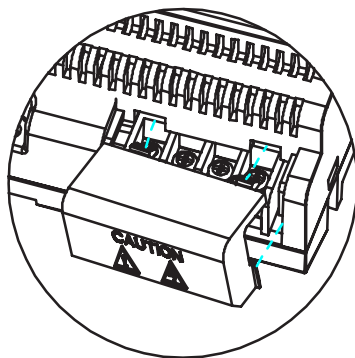
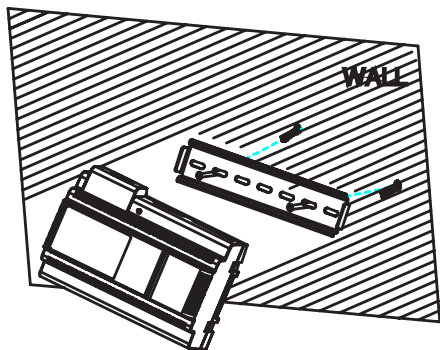
Localização da instalação do painel

A altura de instalação padrão da lente da botoneira de rua é de aproximadamente 1.650mm acima do nível do solo. Recomendamos instalar uma caixa de descarga para acomodar a cablagem e evitar problemas para fixar o painel na parede.

Cablagem e instalação da botoneira de rua

- 1) Use o parafuso para liberar a tampa do rótulo do nome e introduza o rótulo do nome, volte a colocar a tampa;
- 2) Corrija a proteção contra a chuva na parede com parafusos;
- 3) Puxe o cabo para fora e conecte o cabo de acordo com o esquema de cablagem seção 3.
- 4) Fixe o painel exterior na proteção contra a chuva com o parafuso antivandalismo.

Alimentador del sistema / System power supply / Alimentation électrique du système / Stromversorgung / Fonte de alimentação do sistema



es. Cableado e instalación de la fuente de alimentación

- 1) Fije el rail DIN a la pared mediante tornillos
- 2) Tire de la fijación de montaje, y cuelgue la unidad en el rail DIN
- 3) Quite la tapa de CA y conecte el cable CA (N, L)
- 4) Conecte el cableado a la placa de calle (DS) y al monitor interior (IM)
- 5) Después de conectar el cable de CA, es recomendable colocar la tapa

RGPD (UE) 2016/679. La legislación actual en materia de protección de datos personales en países de la UE exige que se coloque una etiqueta en la placa de calle, si se está utilizando la captura de imágenes. Esto ocurre cuando el monitor del kit ha activado esta función, o si usted captura imágenes desde la aplicación. Si lo desea, dispone de un ejemplo de este tipo de etiquetas que puede descargar e imprimir desde la web en: <https://www.fermax.com/spain/corporate/utilidades.html>.

en. Wiring and installation of power supply

- 1) Mount the din rail on the wall with screws
- 2) Pull down the mounting buckle, then hang the unit on din rail
- 3) Open the AC cover and connect the AC cable (N, L)
- 4) Connect wiring to outdoor panel (DS) and indoor monitor (IM)
- 5) After connecting the AC cable, it is recommended to put the cover

GDPR (EU) 2016/679. The current legislation on personal data protection of European countries requires placing a label next to the outdoor panel in case it is used to capture images. This is the case when the monitor of the kit has activated that function or you capture pictures from the App. You have at your disposal an example of this label in the web address <https://www.fermax.com/intl/en/corporate/utilities.html>, that can be downloaded and printed.

fr. Câblage et installation de l'alimentation électrique

- 1) Fixer le rail din au mur avec les vis
- 2) Tirer de la boucle de montage et accrocher l'unité sur le rail din
- 3) Ouvrir le couvercle C.A et brancher le câble CA (N, L)
- 4) Brancher le câblage à la platine extérieure (DS) et au moniteur intérieur (IM)
- 5) Une fois que le câble CA a été branché, il est recommandé de replacer le couvercle

RGPD (UE) 2016/679. La législation sur la protection des données personnelles actuellement en vigueur au sein des pays membres de l'Union européenne exige la mise en place d'un panneau d'information à proximité de la platine de rue si cette dernière sert à la capture d'images. C'est le cas si cette fonction a été activée sur le moniteur du kit ou que des images sont prises à partir de votre appli. Vous pourrez trouver un modèle type de la mention d'information demandée à l'adresse suivante : <https://www.fermax.com/intl/fr/corporate/utilites.html>. Vous pouvez le télécharger et l'imprimer sans problème.

de. Anschluss und Installation der Stromversorgung

- 1) Bringen Sie die DIN-Schiene mithilfe von Schrauben an der Wand an
- 2) Ziehen Sie den Montageverschluss nach unten und hängen Sie das Netzgerät an die DI Schiene.
- 3) Entfernen Sie den AC Berührungsschutz und schließen Sie das AC-Kabel an (N, L)
- 4) Schließen Sie die Türstation (DS) und den Innenmonitor (IM) an.
- 5) Nach dem Verbinden des AC-Kabels muss der Berührungsschutz angebracht werden.

DSGV (EU) 2016/679. Die aktuelle Gesetzgebung über den Schutz von personenbezogenen Daten in den Ländern der Europäischen Union fordert, dass die Sprechstellen von Videotürstationen an Außeneingängen mit einem Hinweisschild ausgestattet werden, falls über diese Fotoaufnahmen durchgeführt werden können. Dies ist dann der Fall, wenn diese Funktion am Monitor der Videotürstation aktiviert ist oder Bilder über die App aufgenommen werden. Ein Beispiel eines solchen Hinweisschildes zum Herunterladen und Ausdrucken finden Sie auf unserer Website: <https://www.fermax.com/intl/de/pro/online-support.html>.

pt. **Cablagem e instalação da fonte de alimentação**

- 1) Monte o trilho dinâmico na parede com parafusos
- 2) Puxe para baixo a fivela de montagem, depois pendure a unidade no trilho dinâmico
- 3) Abra a tampa CA e conecte o cabo CA (N, L)
- 4) Conecte a cablagem ao painel externo (DS) e ao monitor interno (IM)
- 5) Depois de conectar o cabo CA, recomendamos colocar a tampa

RGPD (UE) 2016/679. A atual legislação dos países europeus sobre proteção de dados pessoais exige a colocação de uma etiqueta ao lado da botoneira exterior, caso se utilize para capturar imagens. É o que acontece quando o monitor do kit ativa essa função ou o utilizador captura imagens através da App. No endereço web <https://www.fermax.com/portugal/corporate/utilidades.html>, tem à sua disposição um exemplo desta etiqueta, que pode transferir e imprimir.

5. ESPECIFICACIONES / SPECIFICATIONS / SPÉCIFICATIONS / TECHNISCHE DATEN / ESPECIFICAÇÕES

Monitor interior / Indoor monitor / Moniteur intérieur / Innenmonitor / Monitor interno

Parámetro / Parameter / Paramètre / Parameter / Parâmetro	Valor / Value / Valeur / Wert / Valor
Tensión de entrada Input voltage Tension d'entrée Eingangsspannung Voltagem de entrada	CC: 24±2 V DC: 24±2 V DC : 24±2V DC: 24±2 V CC: 24±2 V
Consumo Consumption Consommation Verbrauch Consumo	350 mA máx 350mA max Max. 350mA 350 mA max 350mA max
LCD TFT TFT LCD TFT LCD TFT LCD LCD TFT	LCD IPS digital de 7 pulgadas 7-inch digital IPS LCD IPS LCD numérique 7-inch Digitaler 7-Zoll IPS LCD-Bildschirm LCD IPS digital 7 polegadas
Resolución de LCD LCD Resolution Résolution LCD LCD-Auflösung Resolução LCD	1024(RGB) x 600 1024(RGB) x 600 1024(RGB) x 600 1024(RGB) x 600 1024(RGB) x 600
Capacidad de la memoria Memory capacity Capacité mémoire Speicherkapazität Capacidade de memória	Almacenamiento interno: 100 imágenes Tarjeta MicroSD: máx. 1000 imágenes, 128 vídeos Internal Storage:100 pictures Micro SD card: max. 1000 pictures, 128 videos Stockage interne :100 photos Carte SD Micro SD : max. 1000 photos, 128 vidéos Interner Speicher: 100 Bilder micro SD-Karte: max. 1000 Bilder, 128 Videos Armazenamento interno:100 imagens Cartão Micro SD: max. 1000 imagens, 128 vídeos

Conexión con la placa de calle	Admite 2 placas de calle, cada una con una cámara CCTV adicional (opcional)
Connection with door station	Supports 2 door station, each one with an additional CCTV camera (optional)
Branchement à platine de rue	Permet 2 platines de rue, chacune avec une caméra de CCTV supplémentaire (en option)
Verbindung mit Türstation	Unterstützt 2 Türstationen, jede mit einer zusätzlichen Überwachungskamera (optional)
Conexão com a botoneira de rua	Suporta 2 botoneiras de rua, cada uma com uma câmara de CCTV adicional (opcional)
Conexión con otros monitores	Admite dos monitores adicionales (extensiones)
Connection with other monitors	Supports two additional monitors (extensions)
Connexion avec d'autres moniteurs	Permet deux moniteurs additionnels (extensions)
Verbindung mit anderen Monitoren	Unterstützt zwei zusätzliche Monitore (Erweiterungen)
Conexão com outros monitores	Compatível com dois monitores adicionais (extensões)
Dimensiones (mm)	222(An) x 154(Al) x 9,9(Pr) (sin el soporte de pared)
Dimensions (mm)	222(W) x 154(H) x 9.9(D)(without wall bracket)
Dimensions (mm)	222(W) x 154(H) x 9.9(D) (sans support mural)
Abmessungen (mm)	222 (B) x 154 (H) x 9,9 (T) (ohne Wandhalterung)
Dimensões (mm)	222(W) x 154(H) x 9.9(D)(sem suporte de parede)

Fuente de alimentación / Power supply / Alimentation électrique / Stromversorgung / Fonte de alimentação

Parámetro / Parameter / Paramètre / Parameter / Parâmetro	Valor / Value / Valeur / Wert / Valor
Corriente de entrada Input power Courant d'entrée Eingangsspannung Potência de entrada	CA: 100 V~240 V, 0,6 A, 50 Hz/60 Hz AC:100V~240V,0.6A,50Hz/60Hz CA :100V~240V,0.6A,50Hz/60Hz AC: 100 V~240 V,0.6 A, 50 Hz/60 Hz CA:100V~240V,0.6A,50Hz/60Hz
Corriente de salida Output power Courant de sortie Ausgangsspannung Potência de saída	CC: 26±2 V, 2 A DC:26±2V,2A CD : 26±2V,2A DC: 26±2 V, 2 A CC:26±2V,2A
Dimensiones (mm) Dimensions(mm) Dimensions(mm) Abmessungen (mm) Dimensões (mm)	140(An) x 97,5(Al) x 58,5(Pr) (sin el soporte de pared) 140 (W) * 97.5 (H) * 58.5 (D)(without wall bracket) 140 (W) * 97.5 (H) * 58.5 (D) (sans support mural) 140 (B) * 97,5 (H) * 58,5 (T)(ohne Wandhalterung) 140 (W) * 97.5 (H) * 58.5 (D) (sem suporte de parede)
Método de instalación Installation method Méthode d'installation Montageart Método de instalação	Montaje con rail DIN DIN rail mounting Fixation à rail DIN DIN Schienenmontage Montagem Trilho DIN ou Dinâmico

Placa de calle / Outdoor monitor / Platine de rue / Türstation / Botoneiras de rua

Parámetro / Parameter / Paramètre / Parameter / Parâmetro	Valor / Value / Valeur / Wert / Valor
Tensión de entrada Input voltage Tension d'entrée Eingangsspannung Tensão de entrada	CC: 24±2 V DC: 24±2 V DC : 24±2V DC: 24±2 V CC: 24±2 V
Consumo Consumption Consommation Verbrauch Consumo	150 mA (abrepuertas no incluido) 150mA max (lock not included) 150mA max (serrure non incluse) 150 mA max (ohne Türöffner) 150mA max. (Bloqueio não incluído)
Cableado Wiring Câblage Verkabelung Fiação	A la fuente 2 hilos / Abrepuertas eléctrico de 2 hilos / Puerta automática de 2 hilos / Pulsador de acceso de 2 hilos 2 wire to the power supply / 2 wire electric lock / 2 wire automatic door / 2 wire egress button 2 cables à l'alimentation / 2 câbles électro-serrure / 2 câbles porte automatique / 2 bouton sortie de câble 2 Drähte zur Stromversorgung / Zweidrahtanschluss elektrischer Türöffner / Zweidrahtanschluss automatische Tür / Zwei-drahtanschluss externe Türöffnertaste 2 cabos para a fonte de alimentação / 2 cabos bloqueio elétrico / 2 cabos porta automática / 2 cabos botão saída ou egressão
Iluminación Lighting Éclairage Beleuchtung Iluminação	LED para visión nocturna LED for night vision LED pour vision nocturne LED für Nachtsicht LED para visão noturna
Temperatura operativa Operating temperature Température de fonctionnement Betriebstemperatur Temperatura de operação	-20 ~ +55°C -20 ~ +55°C -20 ~ +55°C -20 ~ +55°C -20 ~ +55°C
Peso (g) Weight (g) Poids (g) Gewicht (g) Peso (g)	375 g (con visera) 375g (with rainy cover) 375g (avec couvercle pluie) 375 g (mit Regenschutz) 375g (com proteção contra a chuva)
Dimensiones (mm) Dimensions (mm) Dimensions (mm) Abmessungen (mm) Dimensões (mm)	162(An) x 94(AI) x 34(Pr) (con cubierta antilluvia) 162(W) x 94(H) x 34(D)(with rainy cover) 162(W) x 94(H) x 34(D) (avec couvercle pluie) 162(B) x 94(H) x 34(T) (mit Regenschutz) 162(W) x 94(H) x 34(D)(com proteção contra a chuva)

6. DECLARACIÓN DE CONFORMIDAD / CONFORMITY DECLARATION / DÉCLARATION DE CONFORMITÉ / KONFORMITÄTSEKLRÄRUNG / DECLARAÇÃO DE CONFORMIDADE



es. Por la presente, FERMAX ELECTRONICA S.A.U. declara que este producto cumple la Directiva 2014/53/UE. El texto completo de la declaración de conformidad de la UE está disponible en la siguiente dirección de internet <https://www.fermax.com/intl/es/pro/documentacion/documentacion-tecnica/DT-13-declaraciones-de-conformidad.html>

Lista de bandas de frecuencias que utiliza el producto:

2412- 2442- 2462-2472 MHz para 802.11b/g/n (HT20)

Potencia de radiofrecuencia máxima transmitida: 12,86 dBm (19,32 mW)

FERMAX ELECTRONICA S.A.U.

Av. Tres Cruces 133.

46017 – Valencia

ESPAÑA

en. Hereby, FERMAX ELECTRONICA S.A.U. declares that this product is in compliance with the Directive 2014/53/EU. The full text of the EU declaration of conformity is available at the following internet address <https://www.fermax.com/intl/en/pro/documents/technical-documentation/DT-13-declarations-of-conformity.html>

List of band frequencies that uses the product: 2412- 2442- 2462-2472 MHz for 802.11b/g/n(HT20)

Maximum Radiofrequency Power Transmitted: 12,86 dBm (19,32mW)

FERMAX ELECTRONICA S.A.U.

Av. Tres Cruces 133.

46017 – Valencia

SPAIN

fr. Par la présente, FERMAX ELECTRONICA S.A.U. déclare que ce produit est conforme à la Directive 2014/53/UE. Le texte intégral de la déclaration de conformité de l'UE est disponible à l'adresse d'Internet suivante <https://www.fermax.com/intl/fr/pro/documents/documents-techniques/DT-13-declarations-of-conformity.html>

Liste des fréquences de bande utilisées par ce produit : 2412- 2442- 2462-2472 MHz for 802.11b/g/n(HT20)

Puissance de radiofréquence maximale transmise : 12,86 dBm (19,32mW)

FERMAX ELECTRONICA S.A.U.

Av. Tres Cruces 133.

46017 – Valencia

ESPAGNE

de. Hiermit erklärt FERMAX ELECTRONICA S.A.U., dass dieses Produkt in Übereinstimmung mit der Richtlinie 2014/53/EU ist. Der komplette Text der EU-Konformitätserklärung kann auf folgender Internetseite eingesehen werden: <https://www.fermax.com/intl/de/pro/dokumentation/technische-dokumente/DT-13-declarations-of-conformity.html>
Liste der vom Produkt verwendeten Frequenzbereiche: 2412- 2442- 2462-2472 MHz for 802.11b/g/n(HT20)
Maximal übertragene Radiofrequenzleistung: 12,86 dBm (19,32 mW)

FERMAX ELECTRONICA S.A.U.
Av. Tres Cruces 133.
46017 – Valencia
SPANIEN

pt. Por este meio, a FERMAX ELECTRONICA S.A.U. declara que este produto está em conformidade com a Diretiva 2014/53/UE. O texto completo da declaração de conformidade da UE está disponível no seguinte endereço de internet <https://www.fermax.com/portugal/pro/documentacao/documentacao-tecnica/DT-13-declaracao-de-conformidade.html>
Lista de frequências de banda que usam o produto: 2412-2442-2462-2472 MHz para 802.11b / g / n (HT20)
Potência Máxima de Radiofrequência Transmitida: 12,86 dBm (19,32mW)

FERMAX ELECTRONICA S.A.U.
Av. Tres Cruces 133.
46017 – Valencia
ESPANHA

es. La información de este documento puede sufrir modificaciones por mejoras en el producto sin notificación previa. Nos reservamos los derechos del contenido final y de las revisiones.

en. The information in this document may be changed for product improvement without prior notice. We reserve the right of final content and revision.

fr. L'information contenue dans ce document peut être altérée sans notification préalable en raison d'améliorations du produit. Nous nous réservons le droit sur le contenu final et la révision.

de. Die in diesem Dokument enthaltenen Informationen können ohne Vorankündigung geändert werden, um die Zuverlässigkeit des Produkts zu verbessern. Wir behalten uns das Recht auf den endgültigen Inhalt und Überarbeitungen vor.

pt. A informação neste documento pode ser alterada para melhoria do produto sem aviso prévio. Reservamo-nos o direito de conteúdo final e revisão.

FERMAX

Avd. Tres Cruces, 133
46017 Valencia
Spain

Para más información, visitar www.fermax.com

Contacto: tec@fermax.com / www.fermax.com/contact

For extended information, visit www.fermax.com

Contact: tec@fermax.com / www.fermax.com/contact

Pour de plus amples renseignements, rendez-vous sur www.fermax.com

Contact : tec@fermax.com / www.fermax.com/contact

Für weitere Information siehe www.fermax.com

Kontakt: tec@fermax.com / www.fermax.com/contact

Para informação detalhada, visite www.fermax.com

Contacto: tec@fermax.com / www.fermax.com/contact