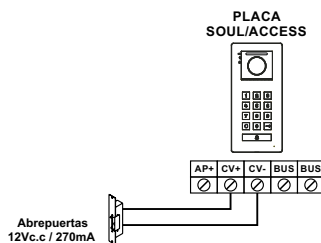


## ABREPUERTAS / LOCK RELEASE / GÂCHE ÉLECTRIQUE / DEUOPENER / TRINCO

12Vc.c. / 12Vd.c. / 270mA



12Vc.a. / 12Va.c. / 850mA.

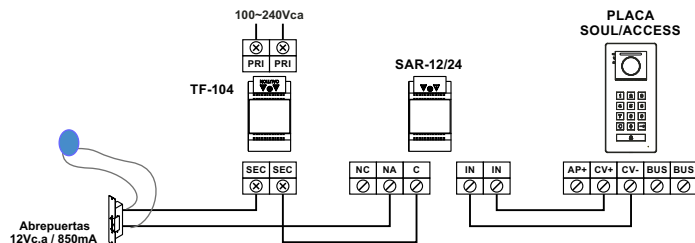
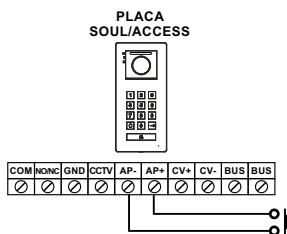
Utilizar un relé y un transformador adecuados al consumo, y el varistor suministrado. El ejemplo muestra un relé Golmar SAR-12/24 y un transformador TF-104 (12Vc.a. / 1,5A).

*Use a correct power supply and relay to control the door opener, also apply the varistor. As an example, a Golmar SAR-12/24 relay and power supply TF-104 (12Vac. / 1.5A) is used.*

Utilisez un relais et un transformateur adaptés à la consommation, et la varistance fournie. L'exemple montre un relais Golmar SAR-12/24 et un transformateur TF-104 (12Vc.a./1.5A).

*Gebruik een juiste voeding en relais om de deuropener te kunnen sturen, pas ook de varistor toe. Als voorbeeld een Golmar SAR-12/24 relais en TF-104 (12Vac. / 1,5A).*

Use um relé e um transformador adequado para consumo, e o varistor fornecido. O exemplo mostra um relé Golmar SAR-12/24 e um transformador TF-104 (12Vc.a./1.5A).

PULSADOR DE SALIDA / EXIT BUTTON / BOUTON DE SORTIE / DEUOPENERKNOP /  
/ BOTÃO DE SAÍDA

## SOUL/ACCESS



Manual de instrucciones escanear el código QR.

*Instruccions manual by scanning the QR code.*

Manuel d'instructions scannant le code QR.

*Handleiding beschikbaar door de QR-code te scannen.*

Manual de instruções digitalizando o código QR.

## Guía rápida / Quick guide / Guide rapide / Snel handleiding / Guia rápido

GOLMAR S.A.  
C/ Silici, 13  
08940- Cornellá de Llobregat  
SPAIN

Golmar se reserva el derecho a cualquier modificación sin previo aviso.

Golmar se réserve le droit de toute modification sans préavis.

Golmar reserves the right to make any modifications without prior notice.

50122916



TSOUL ACCESS ML GR REV.0122 V04

## PLACA SOUL / SOUL DOOR PANEL / PLAQUE DE RUE SOUL / SOUL BUITENDEUPANEEL

**Instalación**

Evite exponer la placa a contraluces provocados por fuentes de luz (sol, farolas, ...). Para una correcta instalación:

1. Retire la placa de la visera aflojando el tornillo de la parte inferior con la llave que se adjunta.
2. Presente la visera la pared, colocando la parte superior a 1,65m.
3. Realice tres agujeros de 6mm en los puntos indicados (A), ver página 3. Coloque los tacos suministrados y fije la placa a la pared mediante los tornillos suministrados.
4. Pase los cables de instalación a través de la junta pasacables (estanqueidad).
5. Conecte los cables a los terminales extraíbles de la placa siguiendo las indicaciones de los esquemas.
6. Antes de volver a colocar y cerrar la placa, realice los ajustes indicados en el manual de instrucciones (programación de códigos de acceso, ajuste del nivel de audio, ...). Asegúrese de que la junta pasacables (estanqueidad) de la placa está bien colocada, punto indicado (B), ver página 3.

**Installation**

Avoid exposing the door panel to backlighting caused by light sources (sun, lampposts, ...). For a correct installation:

1. Remove the door panel from rain shield by loosening the screw on the bottom with the key that is attached.
2. Locate the top of the rain shield at a height of 1.65m.
3. Make three 6mm holes at the indicated points (A), see page 3. Insert the supplied plugs and fix the door panel to the wall using the screws provided.
4. Pass the installation cables through the cable gland seal.
5. Connect the cables to the removable wiring connectors following the installation diagrams.
6. Before replacing and closing the door panel, make the adjustments indicated on the installation manual (programming of access code, adjusting the audio level, ...). Make sure that the cable gland seal (sealing gasket) of the door panel is correctly positioned, indicated point (B), see page 3.

**Installation**

Éviter les reflets générés par les éventuelles sources de lumière (soleil, réverbères, ...). Pour une installation correcte:

1. Retirez la plaque (de rue) de la visière en desserrant la vis située sur la partie inférieure de la plaque à l'aide de la clé fournie.
2. Localisez le haut de la visière à une hauteur de 1,65 m.
3. Faites trois trous de 6 mm aux points indiqués (A), voir page 3. Placez les chevilles fournies et fixez la plaque au mur à l'aide des vis fournies.
4. Faites passer les câbles d'installation à travers de le joint entrée pour câblage (étanchéité).
5. Connectez les câbles aux terminaux amovibles en suivant les indications des schémas.
6. Avant de remplacer et de fermer la plaque, effectuez les paramétrages indiqués dans le manuel d'instructions (programmation des codes d'accès, réglage du niveau audio, ...). Assurez-vous que le joint entrée pour câblage (étanchéité) de la plaque (de rue) est correctement positionné, point indiqué (B), voir page 3.

## PLACA SOUL / SOUL DOOR PANEL / PLAQUE DE RUE SOUL / SOUL BUITENDEUPANEEL

**Installatie**

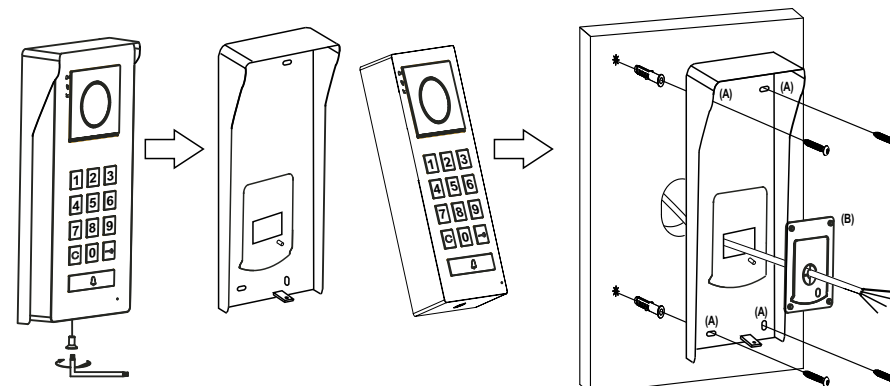
Stel het deurpaneel niet bloot aan tegenlicht veroorzaakt door lichtbronnen (zon, lantaarnpalen, ...). Voor een correcte installatie:

1. Verwijder het deurpaneel van de regenkap door de schroef aan de onderkant los te draaien met de inbussleutel die meegeleverd is.
2. Plaats de bovenkant van de regenkap op een hoogte van 1,65 m.
3. Maak drie gaten van 6 mm op de aangegeven punten (A), zie pagina 3. Plaats de meegeleverde pluggen en bevestig het deurpaneel aan de muur met de meegeleverde schroeven.
4. Leid de installatiekabels door de kabelwartelafdichting.
5. Sluit de kabels aan op de verwijderbare bedradingsconnectoren volgens de installatieschema's.
6. Voordat u het deurpaneel sluit, dient u de aanpassingen uit te voeren zoals aangegeven in de installatiehandleiding (programmeren van proximity-sleutels, aanpassen van het audioniveau, ...). Zorg ervoor dat de kabelwartelafdichting (afdichtingspakking) van het deurpaneel correct is gepositioneerd, aangegeven punten (B), zie pagina 3.

**Instalação**

Evite a contraluz provocada por fontes de luz (sol, faróis, ...). Para uma instalação correta:

1. Retire a placa da viseira soltando o parafuso na parte inferior com a chave que está fornecida com a placa.
2. Localize a parte superior da viseira a uma altura de 1,65m.
3. Faça três furos de 6mm nos pontos indicados (A), veja a página 3. Coloque os plugues fornecidos e fixe a placa na parede usando os parafusos fornecidos.
4. Passe os cabos de instalação através a junta do buçim (vedação).
5. Conecte os cabos aos terminais removíveis seguindo as indicações dos diagramas.
6. Antes de substituir e fechar a placa, faça as configurações indicadas no manual de instruções (programação de códigos de acesso, ajuste do nível de áudio, ...). Certifique-se de que a junta do buçim (vedação) da placa esteja posicionada corretamente, ponto indicado (B), veja a página 3.



## ALIMENTADOR FA-G2+ / FA-G2+ POWER SUPPLY / ALIMENTATION FA-G2+ / VOEDING FA-G2+

## Instalación / Installation / Installatie / Instalação

-La instalación y manipulación debe ser realizada por personal autorizado y en ausencia de corriente eléctrica. La normativa vigente obliga a proteger el alimentador con un interruptor magnetotérmico. No quite la tapa de protección sin antes desconectar el alimentador de la corriente, y vuélvala a colocar una vez finalizadas todas las conexiones.

Instale el alimentador en un lugar seco, protegido y ventilado. Bajo ningún concepto obstruya las rejillas de ventilación. Utilice una guía DIN 46277 para su fijación (8 elementos).

-The installation and manipulation must be carried out by authorized personnel. Current regulations require to protect the power supply with a circuit breaker. Do not remove the protection cover without first disconnecting the power supply. Re-install it once all connections are complete.

Install the power supply in a dry, protected and ventilated place. Under no circumstances obstruct the ventilation grilles. Use a DIN 46277 guide for fastening (8 elements).

-L'installation et la manipulation doivent être effectuées par du personnel autorisé. Les réglementations en vigueur exigent de protéger l'alimentation avec un disjoncteur. Ne retirez pas le capot de protection sans avoir au préalable débranché l'alimentation. Réinstallez-le une fois toutes les connexions terminées.

Installez l'alimentation dans un endroit sec, protégé et ventilé. En aucun cas obstruer les grilles de ventilation. Utilisez le guide DIN 46277 pour la fixation (8 éléments).

-De installatie moeten worden uitgevoerd door een erkend installateur. De huidige voorschriften vereisen dat de stroomvoorziening wordt beschermd door een groepenkast automaat. Verwijder de beschermkap niet zonder eerst de stroomtoevoer af te schakelen. Plaats deze terug zodra alle verbindingen voltooid zijn.

Installeer de voeding op een droge, beschermde en geventileerde plaats. Blokkeer in geen geval de ventilatieroosters. Gebruik een DIN 46277-rail voor bevestiging (8 elementen).

-A instalação e o manuseio devem ser realizados por pessoal autorizado e na ausência de energia elétrica. Os regulamentos atuais exigem proteger o alimentador com um interruptor magnetotérmico. Não remova a tampa protetora sem antes desconectar a energia elétrica e depois reinstalá-la assim que todas as conexões forem concluídas.

Instale o alimentador em um local seco, protegido e ventilado. Sob nenhuma circunstância obstruir as grades de ventilação. Use o guia DIN 46277 para fixação (8 elementos).

## ESQUEMAS / DIAGRAMS / SCHÉMAS / SCHEMA'S / DIAGRAMAS

## Secciones y distancias / Cross sections and distances / Sections et distances

## Chalet / Villa / Woningen / Vivenda

Cable	A	B	C
2 x 0,75mm <sup>2</sup> (AWG18)	30 m	30 m	15 m
CAT5 (*)	60 m	60 m	30 m
RAP-GTWIN/HF	80 m	150 m	30 m

- A. Distancia entre el alimentador y la placa más lejana.  
*Distance between power supply and the farthest door panel.*  
 Distance entre l'alimentation et la plaque de rue la plus éloignée.  
*Afstand tussen voeding en verste buitendeurpaneel*  
 Distância entre o alimentador e a placa mais distante.



## ESQUEMAS / DIAGRAMS / SCHÉMAS / SCHEMA'S / DIAGRAMAS



## Chalet / Villa / Woningen / Vivenda

## Secciones y distancias / Cross sections and distances / Sections et distances

- B. Distancia entre el alimentador y el monitor (o distribuidor) más lejano.  
*Distance between power supply and the farthest monitor (or video distributor).*  
 Distance entre l'alimentation et le moniteur (ou répartiteur vidéo) le plus éloignée.  
*Afstand tussen voeding en verste monitor.*  
 Distância entre o alimentador e o monitor (ou distribuidor) mais distante.
- C. Distancia entre un distribuidor y el monitor más lejano conectado a una de sus salidas.  
*Distance between a video distributor and the farthest monitor connected to one of its outputs.*  
 Distance entre un répartiteur vidéo et le moniteur le plus éloigné connecté à une de ses sorties.  
*Afstand tussen videosplitter en verste monitor aangesloten op de splitter.*  
 Distância entre um distribuidor e o monitor mais distante conectado a uma de suas saídas.

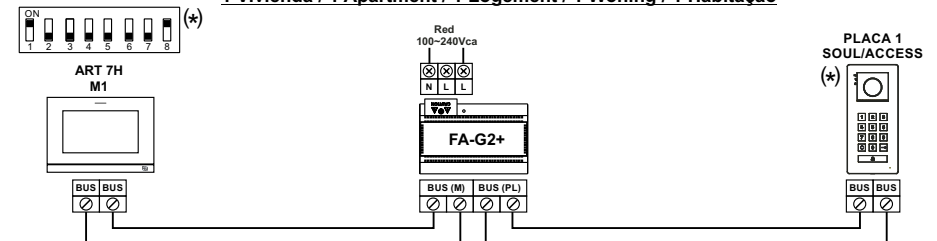
- (\*) Utilizar dos pares trenzados para cada línea de bus.  
*Use two twisted pairs for each bus line.*  
 Utilisez deux paires torsadées pour chaque ligne de bus.  
*Gebruik een getwiste paar voor de BUS kabel.*  
 Use dois pares trançados para cada linha de bus.

## ESQUEMAS / DIAGRAMS / SCHÉMAS / SCHEMA'S / DIAGRAMAS

## Chalet / Villa / Woningen / Vivenda

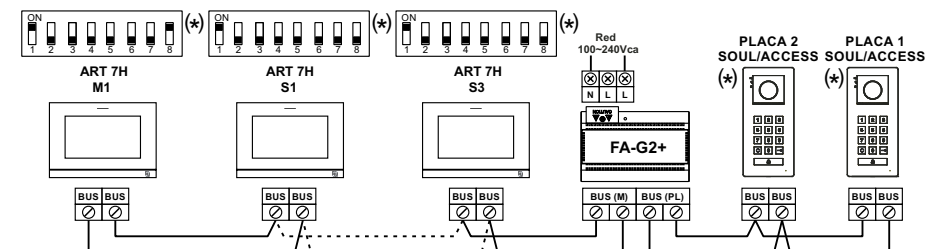
## 1 monitor\_1 placa / 1 monitor\_1 door panel / 1 monitor met 1 deurpaneel

## 1 Vivienda / 1 Apartment / 1 Logement / 1 Woning / 1 Habitação



## 4 monitores\_2 placas / 4 monitors\_2 door panels / 4 monitoren en 2 deurpanelen (A)

## 1 Vivienda / 1 Apartment / 1 Logement / 1 Woning / 1 Habitação



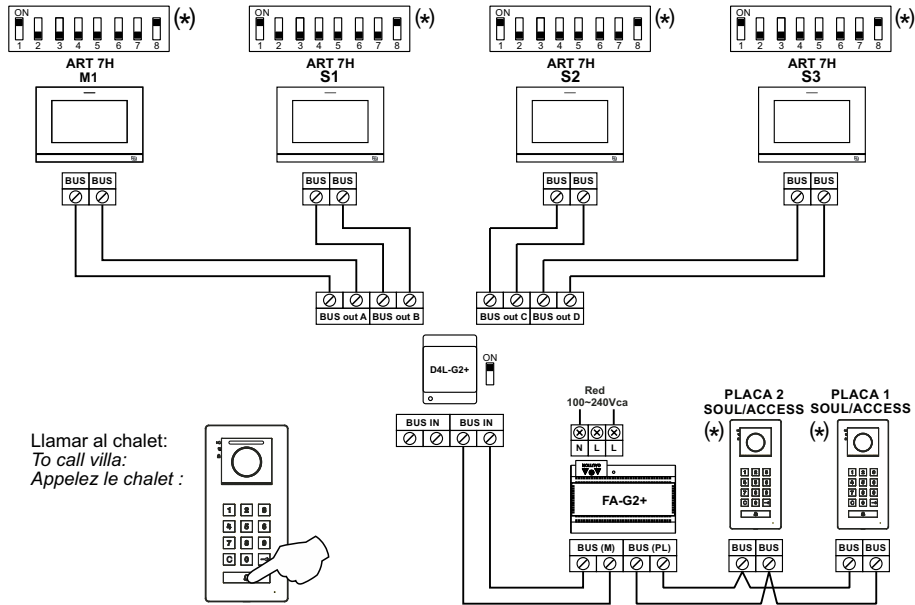
ESQUEMAS / DIAGRAMS / SCHÉMAS / SCHEMA'S / DIAGRAMAS



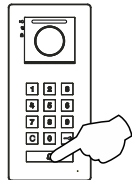
Chalet / Villa / Woningen / Vivenda

4 monitores\_2 placas / 4 monitors\_2 door panels / 4 monitoren en 2 deurpanelen (B)

1 Vivienda / 1 Apartment / 1 Logement / 1 Woning / 1 Habitação



Llamar al chalet:  
To call villa:  
Appelez le chalet :



**Configurar:** En "modo chalet" (por defecto) o "modo edificio":  
**Configure:** In "villa mode" (factory default) or "building mode":  
**Configurer:** En "mode chalet" (valeur de fabrique) ou "bâtiment".

Código principal / Master Code / Code principal /	Código configuración / Setting code / Code réglage /	Parámetro (0:chalet 1: Edificio) / Parameter (0:villa 1:building) / Paramètre (0:chalet 1:bâtiment) /
1 2 3 4	1 2	0 or 1
Correcto(Azul) / Correct(Blue) / Correct(bleu) /	Correcto(Azul) / Correct(Blue) / Correct(bleu) /	Correcto(Blanco) / Correct(White) / Correct(Blanc) /

(\*) **Nota:** Para configurar las placas de acceso y definir el monitor como principal o secundario, ver manual de instrucciones.

**Note:** To configure the access door panels and define the monitor as master/slave, see instructions manual.

**Note:** Pour configurer les plaques d'accès et définir le moniteur comme principal ou secondaire, voir manuel d'instructions.

**Opmerking:** Om de toegangspanelen te configureren en de monitor als master of slave te definiëren, zie installatiehandleiding.

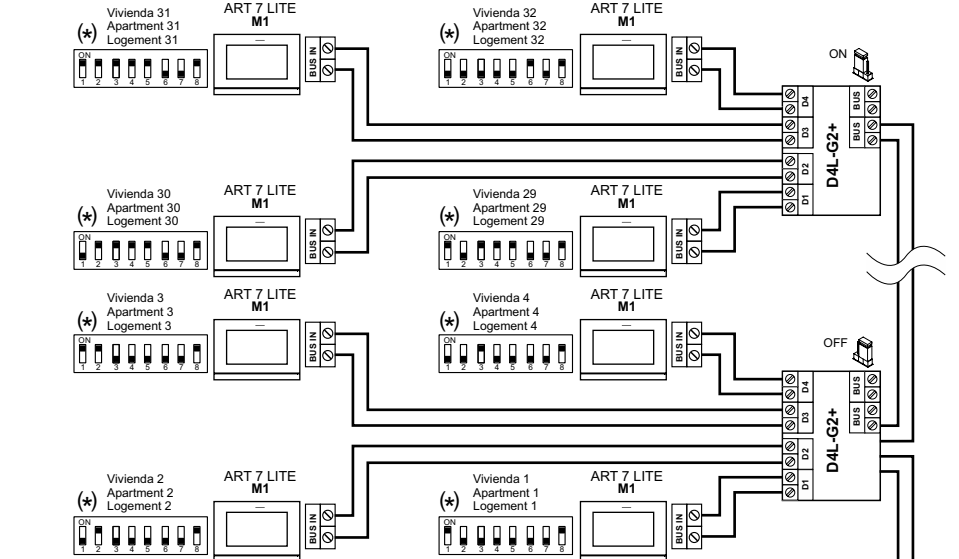
**Nota:** Para configurar as placas de acesso e configurar o monitor como primário ou secundário, consulte a manual de instruções.

ESQUEMAS / DIAGRAMS / SCHÉMAS / SCHEMA'S / DIAGRAMAS

Secciones y distancias / Cross sections and distances / Sections et distances

Edificio / Building / Bâtiment / Gebouwen / Edificio

32 monitores\_2 placas / 32 monitors\_2 door panels / 32 monitoren en 2 deurpanelen (B)



**Distancias y secciones / Cross sections and distances / Sections et distances**

Cable / Câble	A	B	C	D	B+C+D	E
RAP-GTWIN/HF 2x1mm <sup>2</sup>	80m	80m	80m	30m	190m	15m

**Ejemplo/ exemple/ exemple:**  
**Llamar a la vivienda 4:**  
Pulse 0004 ó 4 +   
**To call apartment:**  
Press 0004 or 4 +   
**Appelez le chalet :**  
Pressez 0004 ou 4 +

**(\*) importante/ important:**  
Modo edificio, ver pág.6.  
Building mode, see page 6.  
Mode bâtiment, voir page 6.

(\*) **Nota:** Para configurar las placas de acceso y definir el monitor como principal o secundario, ver manual de instrucciones.

**Note:** To configure the access door panels and define the monitor as master or slave, see instructions manual.

**Note:** Pour configurer les plaques d'accès et définir le moniteur comme principal ou secondaire, voir manuel d'instructions.

**Opmerking:** Om de toegangspanelen te configureren en de monitor als master of slave te definiëren, zie installatiehandleiding.

**Nota:** Para configurar as placas de acesso e configurar o monitor como primário ou secundário, consulte a manual de instruções.