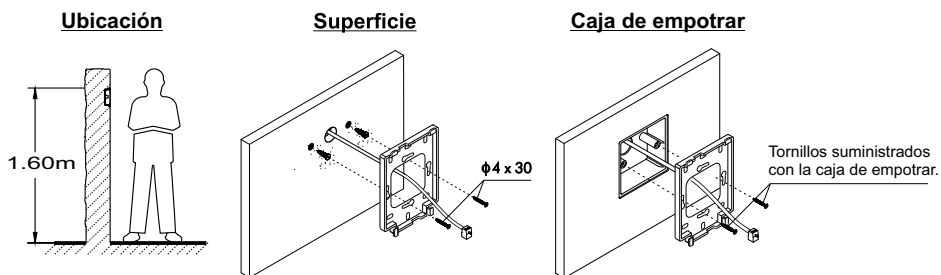


(*) INSTALACIÓN DEL TERMINAL

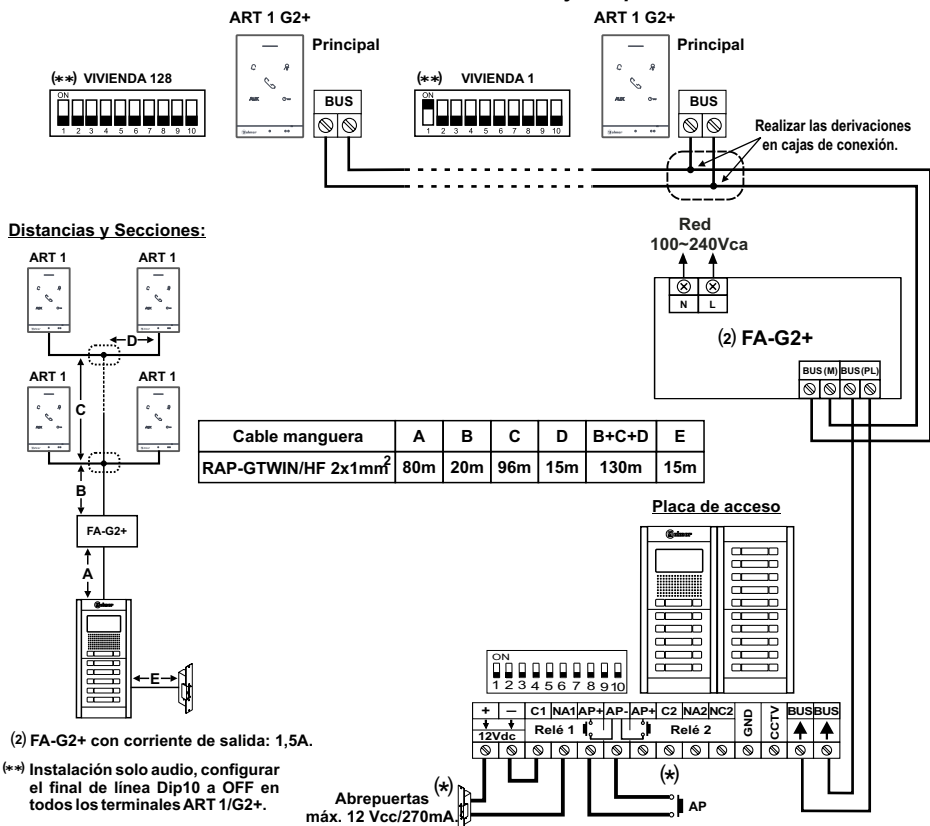
Evitar emplazamientos cercanos a fuentes de calor, polvorientos o con mucho humo. El terminal puede fijarse en caja universal, o directamente a pared.



Recuerde quitar la lámina de protección frontal del terminal una vez los trabajos de instalación han finalizado.

(*) ESQUEMA DE INSTALACIÓN

Instalación hasta 128 viviendas/terminales ART 1/G2+ y abrepuertas de continua Golmar.



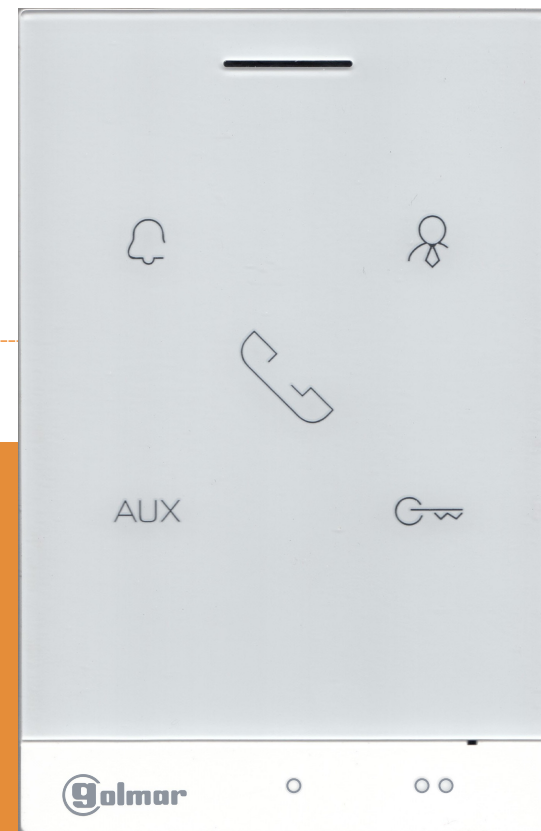
(2) FA-G2+ con corriente de salida: 1,5A.

(**) Instalación solo audio, configurar el final de línea Dip10 a OFF en todos los terminales ART 1/G2+.

Abrepuertas (*) máx. 12 Vcc/270mA.

(*) Para más información ver manual de usuario "TART 1/G2+ (cód. 50122529)".
<https://doc.golmar.es/search/manual/50122529>

TERMINAL ART 1/G2+



GUÍA RÁPIDA

Golmar se reserva el derecho a cualquier modificación sin previo aviso.
 Golmar se réserve le droit de toute modification sans préavis.
 Golmar reserves the right to make any modifications without prior notice.

50122767



TART 1/G2+ ES GR REV.0123 V06

PRECAUCIONES DE SEGURIDAD

- Cuando se instale o modifique el equipo, **hacerlo sin alimentación.**
- La instalación y manipulación de estos equipos deben ser realizado por **personal autorizado.**
- Toda la instalación debe viajar al menos a **40 cm. de cualquier otra instalación.**
- No apretar excesivamente los tornillos de la regleta.
- Instale el terminal ART 1 en un lugar seco y protegido sin riesgo de goteo o proyecciones de agua.
- Evite emplazamientos cercanos a fuentes de calor, húmedos, polvorientos o con mucho humo.
- Antes de conectar el equipo, verificar el conexionado entre placa, alimentador y terminales ART 1.
- Siga en todo momento las instrucciones de este manual.

(*) CARACTERÍSTICAS

- Terminal audio manos libres ART 1 con instalación simplificada (bus de 2 hilos no polarizados).
- Hasta 4 terminales ART 1/monitores por vivienda (principal, secundario1, secundario 2 y secundario 3).
- Hasta 32 terminales ART 1 y viviendas en instalaciones mixtas con monitores (**módulo EL632 G2+ SE**).
- Hasta 128 terminales ART 1 y viviendas (**necesario módulo de sonido EL642 G2+**).
- Secreto total de conversación.
- Ajuste de volumen del tono de llamada: mínimo, medio, máximo y sin volumen (no molesten).
- Ajuste de volumen del audio (hasta 4 niveles de audio).
- Entrada pulsador de puerta "HZ" de la entrada del rellano.
- Salida sonería auxiliar (máximo 50mA/12Vcc).
- Hasta 6 tonos de llamada diferenciados, para identificar la procedencia de la llamada: placa, intercomunicación, monitor guarda o puerta interior de la vivienda.
- Pulsador de inicio/ fin comunicación, en reposo 2 pulsaciones cortas: realiza una llamada "intercomunicación" (en la misma vivienda) y una pulsación de 3 segundos "autoencendido".
- Pulsador de activación abrepuertas 1, en reposo activa/ desactiva "apertura automática de puerta".
- Pulsador AUX de activación abrepuertas 2/ en reposo activa "luz escalera" (requiere módulo SAR-G2+ y SAR-12/24).
- Pulsador de ajuste de volumen, modo "no molesten" del tono de llamada/ configurar tonos de llamada/ ajuste de volumen comunicación (altavoz ART 1).
- Pulsador para llamada a monitor guarda (si hay algún monitor configurado como guarda).
- Microinterruptores para configurar la dirección del terminal (código de llamada), principal/secundario, y final de línea.

FUNCIONAMIENTO DEL SISTEMA

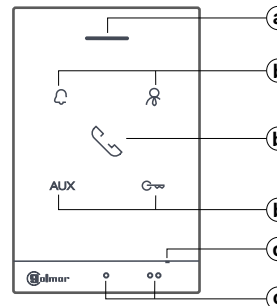
- Para realizar la llamada, el visitante deberá presionar el pulsador correspondiente a la vivienda con la que desea establecer comunicación; un tono acústico advertirá de que la llamada se está realizando y el led de la placa se iluminará. Si la síntesis de voz está habilitada el mensaje "llamado" nos indicará que la llamada se está realizando. En ese instante, el terminal(es) de la vivienda recibe(n) la llamada. Si se ha presionado por equivocación el pulsador de otra vivienda, pulsar sobre el que corresponda de la vivienda deseada, cancelando así la primera llamada.
- Al recibir la llamada el led del pulsador del terminal(es) parpadeará(n) en color blanco. Si la llamada no es atendida antes de 45 seg., el led de la placa se apagará y el canal quedará libre.
- Para establecer comunicación, presione el pulsador de cualquier terminal de la vivienda, el led se apagará y el led de la placa se iluminará.
- La comunicación tendrá una duración de 90 segundos o hasta volver a presionar el pulsador. Finalizada la comunicación, el led de la placa se apagará y el canal quedará libre. Si la síntesis de voz está habilitada, el mensaje "llamada finalizada" nos indicará en la placa que la llamada ha finalizado.
- Si se desea abrir la puerta, presionar el pulsador (si existe y desea abrir la 2ª puerta presione el pulsador AUX) durante los procesos de llamada o comunicación: una sola pulsación activa el abrepuertas durante 3 segundos, el led de la placa se iluminará también durante 3 segundos. Si la síntesis de voz está habilitada, el mensaje "puerta abierta" nos será indicado en la placa.
- La descripción de los pulsadores de función se encuentran en la página 3.

(*) Para más información ver manual de usuario "TART 1/G2+ (cód. 50122529)". <https://doc.golmar.es/search/manual/50122529>

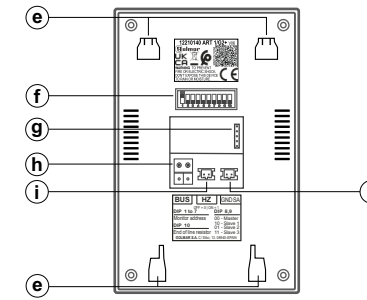


(*) DESCRIPCIÓN DEL TERMINAL

Descripción:



- a. Altavoz.
- b. Pulsadores de función.
- c. Puntos de orientación para personas invidentes.
 - En llamada/comunicación:
 - Sobre este punto de orientación está el pulsador de "Inicio/ fin comunicación".
 - Sobre este punto de orientación está el pulsador de "Apertura de puerta".



- d. Micrófono.
- e. Anclajes de sujeción regleta.
- f. Interruptores de configuración.
- g. Uso interno.
- h. Bornes para conexión Bus.
- i. Conector para pulsador de puerta "HZ".
- j. Conector para sonería auxiliar (máx. 50mA/12Vcc).

(*) Pulsadores de función:

- Pulsador de inicio/ fin comunicación. En reposo: 2 Pulsaciones cortas realizan llamada "intercomunicación" (en la misma vivienda) y una pulsación de 3 segundos "autoencendido".
- En reposo: Una pulsación corta, permite cambiar el volumen del tono de llamada, cada pulsación corta reproduce el volumen seleccionado (min/ med/ máx/ sin volumen "modo no molesten"). En comunicación: cada pulsación corta permite ajustar (entre 4 niveles) el volumen del altavoz del ART 1. (Otros ajustes ver manual "TART 1/G2+").

(*) Led de estado pulsadores de función:

- Proceso de llamada placa, guarda e intercom: Led parpadea (color blanco). Terminal en comunicación: Led On (color blanco).
- Modo no molesten: Led On (color rojo). (Desvío de llamada) teléfono móvil en comunicación con la placa desde App G2Call+ (con monitor ART 7W): Led parpadea (color rojo). "Valor por defecto": Led parpadea 5 veces (color rojo).
- Modo "apertura automática de puerta": Led On (color rojo).

(*) Descripción microinterruptor y configuración dirección (código) terminal ART 1/G2+:

Edificio / Chalet (Placa Nexa)

Dip1 a Dip7: Configurar la dirección del terminal (dirección 1 a 128). **Nota:** Instalaciones mixtas con monitores (dirección 1 a 32).

Los interruptores colocados en la posición OFF tienen valor cero. En la posición ON tienen asignados los valores de la tabla adjunta. El código del terminal será igual a la suma de valores de los interruptores colocados en ON.

Importante:

Tabla de valores

Vivienda 1 (Dip1 a ON y Dip2-Dip7 a OFF)	Interruptor nº:	1	2	3	4	5	6	7
Vivienda 128 (Dip1-Dip7 a OFF)	Valor en ON:	1	2	4	8	16	32	64



Dip8 y 9: Definen si el terminal es principal o secundario. Cada vivienda debe tener un terminal principal, y solo uno.



Dip10: Configura el final de línea. En instalaciones con sólo terminales ART 1/G2+ debe estar siempre en OFF. En instalaciones mixtas de monitores con terminales ART 1/G2+ en la misma vivienda, colocar en ON en aquellos terminales en los que acabe el recorrido del cable del bus y dejar en OFF sólo en terminales intermedios.

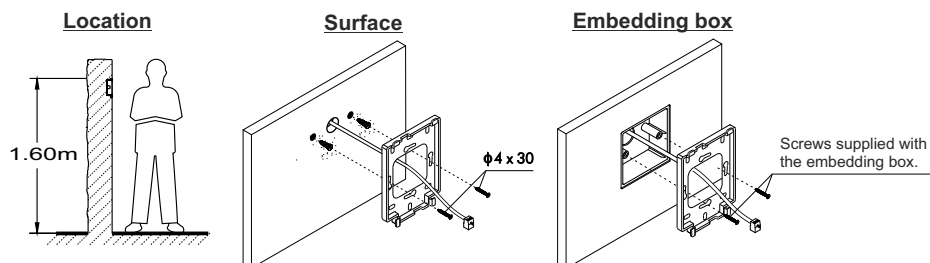
(*) **IMPORTANTE:** El uso del terminal ART 1/G2+ en **Chalet con Placa SOUL**, ver manual del kit Soul correspondiente para las características del Kit como número máximo de viviendas y de monitores/ terminales ART 1 G2+.

(*) Para más información ver manual de usuario "TART 1/G2+ (cód. 50122529)". <https://doc.golmar.es/search/manual/50122529>



(*)INSTALLING THE TERMINAL

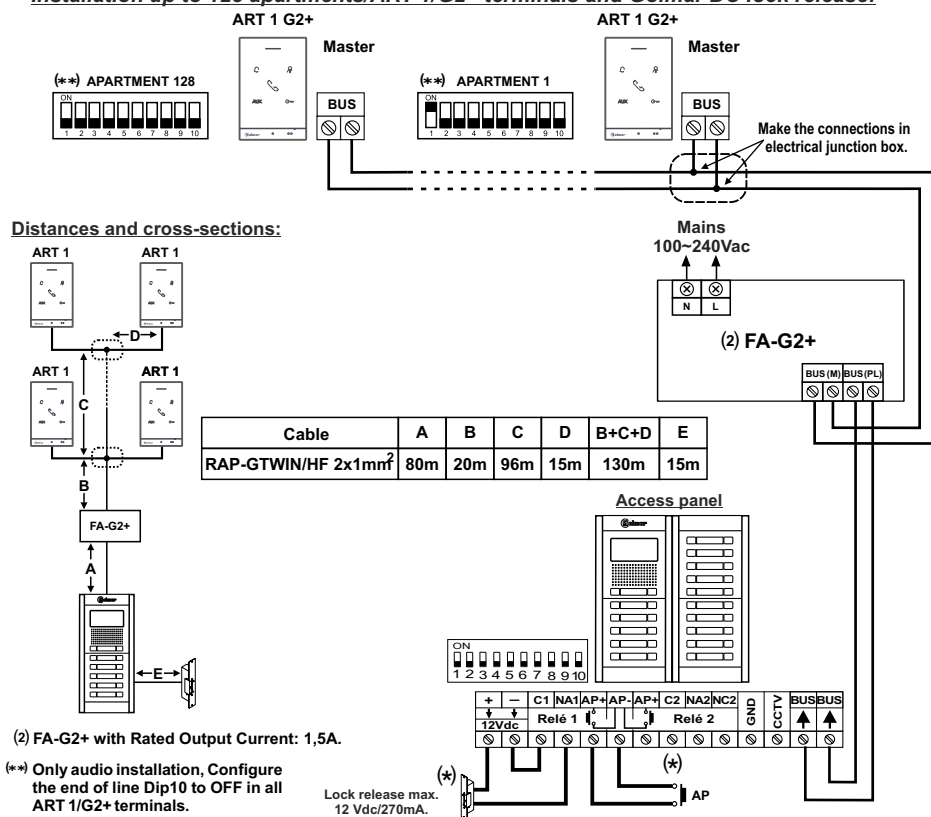
Avoid dusty or smoky environments or locations near sources of heat. The terminal can be fixed to an electrical embedding box or directly to the wall.



Remember to remove the protective covering from the front of the terminal once installation has been completed.

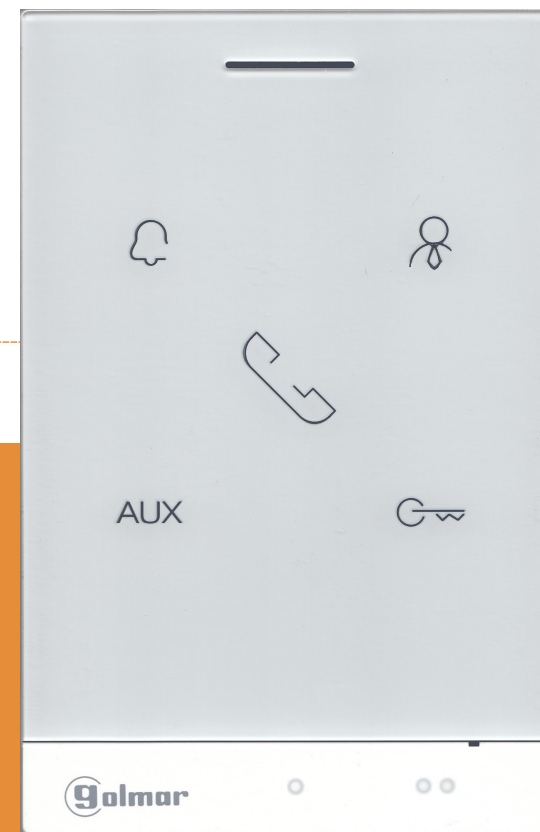
(*)WIRING DIAGRAM

Installation up to 128 apartments/ART 1/G2+ terminals and Golmar DC lock release:



(*) For more information, see "TART 1/G2+" user manual (code 50122529).
<https://doc.golmar.es/search/manual/50122529>

ART 1/G2+ TERMINAL



QUICK GUIDE

Golmar se reserva el derecho a cualquier modificación sin previo aviso.
Golmar se réserve le droit de toute modification sans préavis.
Golmar reserves the right to make any modifications without prior notice.

50122767



TART 1/G2+ EN GR REV.0123 V06

SAFETY PRECAUTIONS

- **Always disconnect the power supply** before making modifications to the device.
- The fitting and handling of these devices must be carried out by **authorised personnel**.
- The wiring must run at least **40 cm away from any other wiring**.
- Do not overtighten the screws on the connector.
- Install the ART 1 terminal in a dry protected location free from the risk of dripping or splashing water.
- Do not place in humid, dusty or smoky locations, or near sources of heat.
- Before connecting the device to the mains, check the connections between the door panel, power supply and Nhea terminals.
- Always follow the instructions contained in this manual.

(*) CHARACTERISTICS

- ART 1 hands-free audio terminal with simplified installation (non-polarised 2 wire bus).
- Up to 4 ART 1 terminals/monitors per apartment (master, slave 1, slave 2 and slave 3).
- Up to 32 apartments/ART 1 terminals in mixed installations with monitors (**EL632 G2+ SE module**).
- Up to 128 apartments/ART 1 terminals per installation (**EL642 G2+ sound module required**).
- Completely private conversation.
- Call reception volume control: min, med, max and off (do not disturb).
- Audio volume control during communication process (4 different levels).
- "HZ" input for calls from apartment front door.
- Output to auxiliary call repeater (maximum 50mA/12Vdc).
- Up to 6 different ringtones to identify the origin of the call (door panel, intercom, guard monitor or front door of the apartment).
- Button for starting/stopping communication. In standby: 2 short press to "intercom" calls (within the same apartment) and press for 3 seconds to "autoswitch-on" function.
- Button for lock release 1 activation. In standby: activate/ deactivate "Doctor mode"
- Button **AUX** for lock release 2 activation/ staircase light activation (SAR-G2+ & SAR-12/24 modules required).
- Button for tone call volume control, "do not disturb" mode/ configuring ringtones/ communication call volume control (ART 1 speaker).
- Button for guard monitor calls (if exist).
- DIP switches for setting the terminal's address (call code), master/slave and end of line.

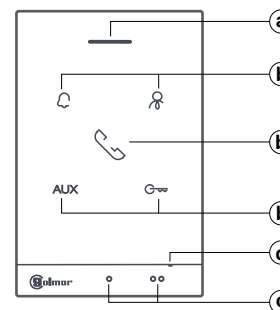
SYSTEM OPERATION

- To make a call, the visitor needs to press the button for the apartment, an audible tone indicates that the call is being made and LED on the door panel illuminates. If vocal synthesis is enabled, a 'Call is in progress' message appears indicating that a call is being made. At this moment, the apartment's terminal(s) receives the call. If another apartment is called by mistake, press the button for the correct apartment and the first call will be cancelled.
- Upon receiving the call, the push button LED of the terminal(s) will blink white. If the call is not answered within 40 seconds, LED will turn off and the channel will be freed.
- To establish communication, press button on any terminal in the apartment. Door panel LED will turn off and the led will turn on.
- Communication will last for one and a half minutes or until button is pressed again. When communication has finished, door panel LED will turn off and the channel will be freed. If vocal synthesis is enabled, a 'Communication is finished' message will indicate that the call is over.
- To open the door, press button (if it exists and, to open the second door, press button **AUX**) during the call or communication processes: one press activates the lock release for 3 seconds and LED on the door panel will also illuminate for 3 seconds. If vocal synthesis is enabled, a 'Door is open' message will be indicated on the door panel.
- Description of the function buttons can be found on p. 3.

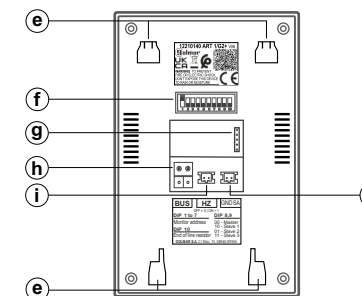
(*) For more information, see "TART 1/G2+" user manual (code 50122529).
<https://doc.golmar.es/search/manual/50122529>

(*) DESCRIPTION OF THE TERMINAL

Description:



- a. Speaker.
 b. Function push buttons.
 c. Raised dots for the visually impaired people.
In call/communication:
 ● Above this raised dot is the 'Start/End communication' button.
 ●● Above these raised dots is the 'Door opening' button.



- d. Microphone.
 e. Wall mounting connector fixing (x4)
 f. Configuration switches.
 g. Golmar use.
 h. Bus connection terminals.
 i. Apartment front door button input.
 j. Auxiliary call repeater output (max. 50mA/12Vdc)

(*) Function push button:

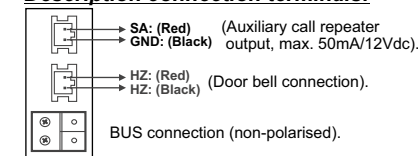
- Start/stop communication button. In standby: 2 short press to "intercom" call (within the same apartment) and press for 3 seconds to "autoswitch-on" function.
In standby: short press, it allows to change tone call volume, on every short press terminal reproduces the selected volume (cyclic min/ med/ max/ off "do not disturb"). In communication: on every short press, it allows to change the speaker of the ART 1 audio volume (cyclic 4 audio levels). Other settings see "TART 1/G2+" user manual.

(*) Function push button status LED:

- During call door panel, guard or intercom process: Led will blink (white color). Terminal in communication: Led switch on (white color).
 - "Do not disturb" mode: Led switch on (red color). (Call forwarding) smartphone communication with door panel from G2call+ App (with ART 7W monitor): Led blink (red color).
 "Default tones & tones volume": Led blink 5 times (red color).
 - "Doctor mode": Led switch on (red color).

- During the call or communication processes: one press will activate the lock release 1. In standby: **Note**: With V06 or later, press the button for 10 sec. to activate/deactivate the "Doctor mode" function.
AUX During the call or communication processes: one press will activate the lock release 2. In standby: press the button for 3 sec. to activate the staircase light (the SAR-G2+ & SAR-12/24 modules required). 5 short press to default tones & tones volume (led blink 5 times).

Description connection terminals:



(*) Description of the DIP switch and configuration of the ART 1/G2+ terminal address (code):

Building / Villa (Nexa Door Panel)

Dip1-Dip7: Sets the terminals address (addresses 1 to 128). **Note**: Mixed installations with monitors (addresses 1 to 32). The switches set to OFF have a zero value. The values of the switches set to ON are shown in the table below. The terminal code is the sum of the values of the switches set to ON.

Important:	Table of values
Apartment 1 (Dip1 to ON & Dip2-Dip7 to OFF).	Switch number: 1 2 3 4 5 6 7
Apartment 128 (Dip1-Dip7 to OFF).	Value when ON: 1 2 4 8 16 32 64



Example: 0+0+4+0+16+0+0=20

Dip8-Dip9: These define whether the terminal is master or slave. Each apartment must have only one master terminal.



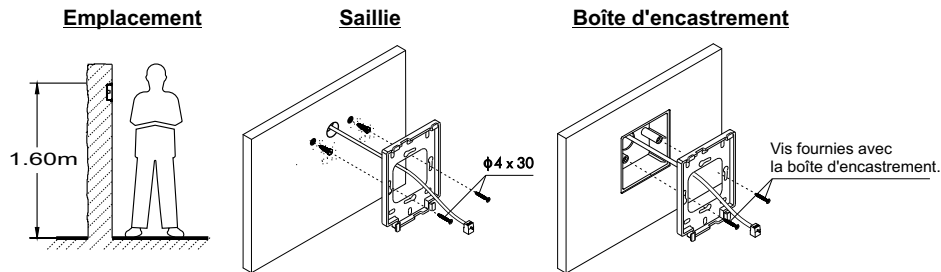
Dip10: Configures the end of line. In installations with terminals only, it must always be in the OFF position. In mixed installations of monitors with ART 1/G2+ terminals in the same apartment, set to ON for the terminals in which the BUS cable ends and leave in the OFF position for intermediate terminals.

(*) **IMPORTANT**: ART 1/G2+ terminal in **Villa installation with SOUL door panel**, see corresponding Kit Soul user manual for Kit features as maximum number of apartments and monitors/ART 1 G2+ terminals.

(*) For more information, see "TART 1/G2+" user manual (code 50122529).
<https://doc.golmar.es/search/manual/50122529>

(*) INSTALLATION DU COMBINE

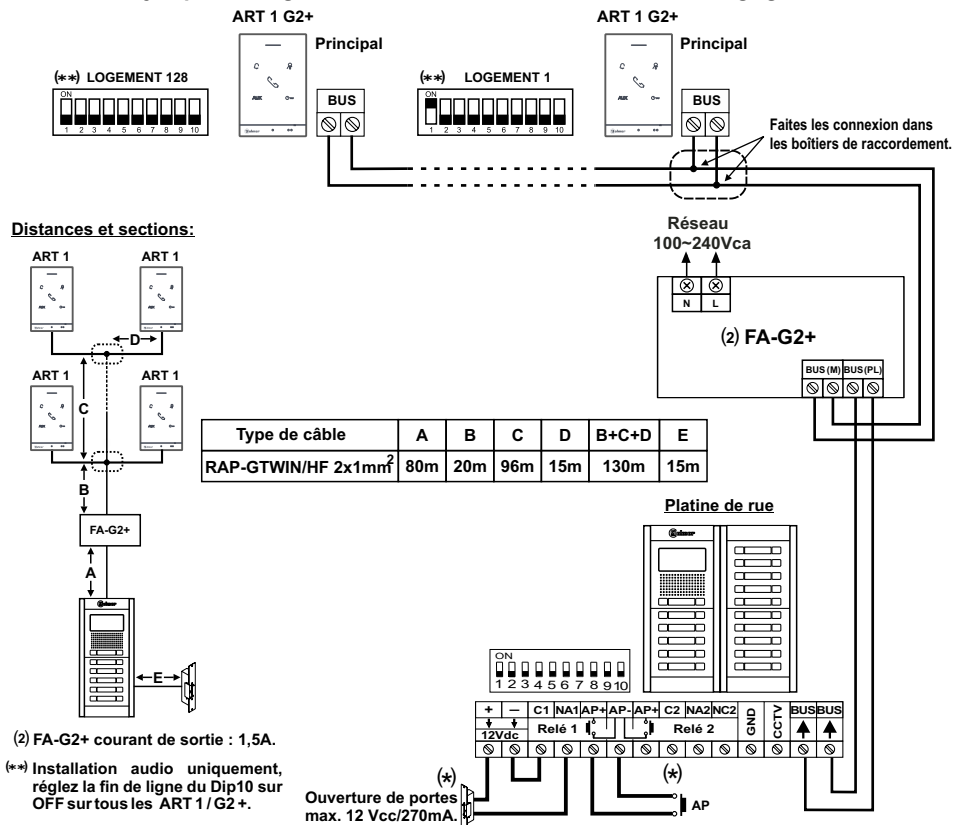
Évitez les emplacements à proximité de sources de chaleur, de poussière ou de fumée. Le combiné peut être fixé dans une boîte universelle ou directement au mur.



N'oubliez pas de retirer le film de protection du combiné une fois les travaux d'installation terminés.

(*) SCHÉMA D'INSTALLATION

Installation jusqu'à 128 logements / combiné ART 1 / G2 + et déverrouillage gâche 12v DC.



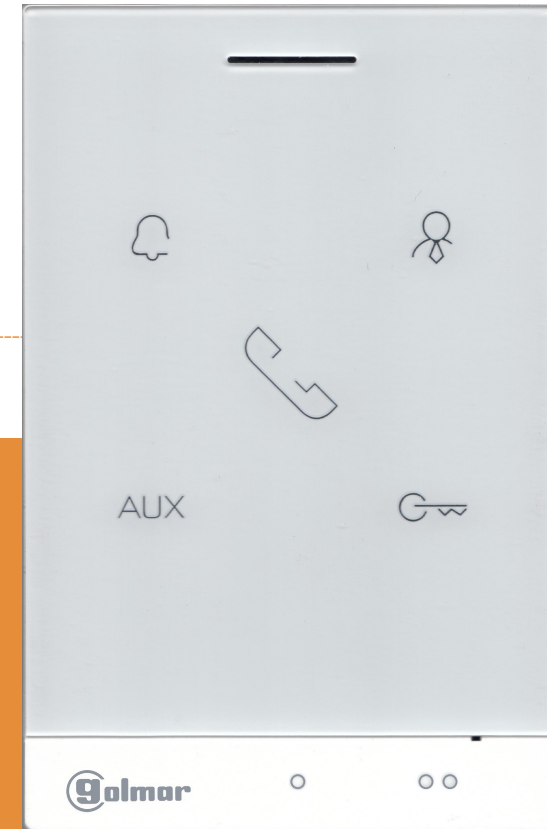
(2) FA-G2+ courant de sortie : 1,5A.

(**) Installation audio uniquement, réglez la fin de ligne du Dip10 sur OFF surtout les ART 1 / G2+.

Ouverture de portes max. 12 Vcc/270mA.

(*) Pour plus d'informations, voir le manuel d'utilisation "TART 1/G2+ (cód. 50122529)".
<https://doc.golmar.es/search/manual/50122529>

COMBINE ART 1/G2+



GUIDE RAPIDE

Golmar se reserva el derecho a cualquier modificación sin previo aviso.
 Golmar se réserve le droit de toute modification sans préavis.
 Golmar reserves the right to make any modifications without prior notice.

50122767



TART 1/G2+ FR GR REV.0123 V06

RECOMMANDATIONS

- Avant de procéder à des modifications de l'installation, veuillez couper l'alimentation électrique.
- L'installation et la manipulation de ces systèmes ne doivent être réalisées que par du personnel autorisé et compétent.
- L'installation doit passer à au moins 40 cm de toute autre installation.
- Ne serrez pas excessivement les vis du bornier.
- Installez le combiné ART 1 dans un endroit sec et protégé sans risque de gouttes ou d'éclaboussures d'eau.
- Évitez les emplacements à proximité de sources de chaleur, humides, poussiéreux ou avec beaucoup de fumée.
- Avant de connecter l'appareil au secteur, vérifiez les connexions entre la platine de rue, l'alimentation électrique et le combiné ART 1.
- Suivez à tout moment les instructions de ce manuel.

(*) CARACTÉRISTIQUES

- Combiné audio à installation simplifiée (bus 2 fils non polarisés).
- Jusqu'à 4 combinés ART 1 par logement (principal, secondaire 1, secondaire 2 et secondaire 3).
- Jusqu'à 32 logements en installations mixtes avec moniteurs (module EL632 G2 + SE requis).
- Jusqu'à 128 logements en combiné ART 1 (module audio EL642 G2 + requis).
- Secret de conversation total.
- Réglage du volume de la sonnerie: minimum, moyen, maximum et ne pas déranger.
- Réglage du volume audio (jusqu'à 4 niveaux audio).
- Entrée du bouton d'appel palier "HZ".
- Sortie de carillon auxiliaire (maximum 50mA / 12Vdc).
- 6 tonalités d'appel différentes, pour identifier l'origine de l'appel: platine, intercom, appel palier.
- Bouton de début / fin de communication. En veille, 2 appuis courts: fait un appel "intercom" dans le même appartement et un appui de 3 secondes active la communication avec la platine.
- Bouton d'ouverture de la porte 1. En veille, active / désactive l'ouverture de porte automatique.
- Bouton AUX d'ouverture de la porte 2. En veille, active l'éclairage de hall (nécessite les modules SAR-G2 + et SAR-12/24).
- Bouton de réglage du volume, mode "ne pas déranger" / réglage des tonalités d'appel / réglage du volume de communication (haut-parleur ART 1).
- Bouton pour appeler un poste gardien (s'il y a un moniteur configuré comme gardien).
- DIP switch pour configurer le code d'appel du moniteur (adresse 1 à 128) et la fin de ligne.

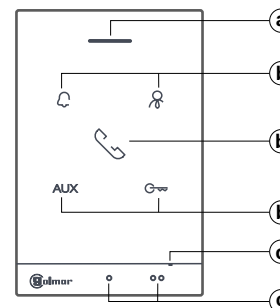
FUNCTIONNEMENT DU SYSTÈME

- Pour effectuer un appel, le visiteur doit appuyer sur le poussoir correspondant au logement qu'il désire appeler. Un bip indiquera que l'appel est en cours, et la LED s'allumera. À ce moment-là, le(s) combiné(s) du logement reçoit(vent) l'appel. Si ce poussoir a été pressé par erreur, le visiteur peut renouveler son appel en pressant le poussoir du logement désiré.
- À la réception de l'appel, la led du bouton poussoir du (des) combiné (s) clignotera en blanc. Si l'appel n'est pas répondu dans les 45 secondes, la LED de la platine de rue s'éteindra et le système sera libéré.
- Pour établir la communication, appuyez sur le bouton de n'importe quel poste audio du logement, le voyant s'éteindra et le voyant sur la platine de rue s'allumera.
- La communication durera 90 secondes ou jusqu'à ce que le bouton soit à nouveau enfoncé. Une fois la communication terminée, le voyant du panneau s'éteint et le système sera libéré. Si la synthèse vocale est activée, le message «appel terminé» indiquera sur la platine de rue que l'appel est terminé.
- Si vous souhaitez ouvrir la porte, appuyez sur le bouton (si vous souhaitez ouvrir la 2ème porte, appuyez sur le bouton AUX) pendant l'appel ou les processus de communication: un seul appui active le déverrouillage pendant 3 secondes. La led sur la platine de rue s'allume également pendant 3 secondes. Si la synthèse vocale est activée, le message «porte ouverte» sera indiqué sur la platine de rue.
- La description des boutons de fonction se trouve à la page 3.

(*) Pour plus d'informations, voir le manuel d'utilisation "TART 1/G2+ (cód. 50122529)". <https://doc.golmar.es/search/manual/50122529>

(*) DESCRIPTION DU COMBINE

Description:



- a. Haut-parleur.
- b. Bouton poussoir de fonction.
- c. Points d'orientation pour personnes malvoyantes.

En appel / communication:

- Le poussoir masqué de « début/fin de communication » se trouve sur ce point d'orientation".
- Le poussoir masqué «ouverture de porte» se trouve sur ce point d'orientation.

(*) Fonction des boutons :

- 📞 Bouton de début / fin de communication. En veille: 2 appuis courts font un appel "intercom" (dans le même logement) et un appui de 3sec. active la communication avec la platine.
- 🔊 En veille: Un appui court permet de modifier le volume de la sonnerie, chaque appui court modifie le volume (min / moyen / max / pas de volume "mode ne pas déranger").
- 🔊 En communication: chaque appui court permet de régler (entre 4 niveaux) le volume audio de l'ART 1. (Pour les autres réglages voir manuel ART 1 / G2+).

(*) Fonction des LED d'état des boutons :

- 📞 Pendant l'appel platine, intercom ou concierge: la LED clignote (blanche). En communication: la LED est allumée (blanche).
- 🔊 Mode "Ne pas déranger" la LED est allumée (rouge) (Renvoi d'appel) téléphone portable en communication avec la plaque (de rue) à partir de la App G2Call+ (avec moniteur ART 7W): La LED clignote (rouge). "Valeur par défaut des volumes": La LED clignote 5 fois (couleur rouge).
- 🔊 Mode "ouverture de porte automatique": La Led reste allumée (couleur rouge).

(*) Réglage de l'adresse (code) du combiné :

Collectif (Platine à boutons)

Dip1 à Dip7: Permet de définir l'adresse du combiné (adresse 1 à 128).

Les switch réglés sur OFF ont une valeur nulle. En position ON, ils reçoivent les valeurs de la table ci-dessous Le code du combiné sera égal à la somme des valeurs des switch réglés sur ON

Important :	Table des valeurs :
Adresse 1 (Dip1 en ON et Dip2-Dip7 en OFF)	DIP n°: 1 2 3 4 5 6 7
Adresse 128 (Dip1 - Dip7 en OFF).	Valeur en ON: 1 2 4 8 16 32 64

Exemple: 0+0+4+0+16+0+0= 20

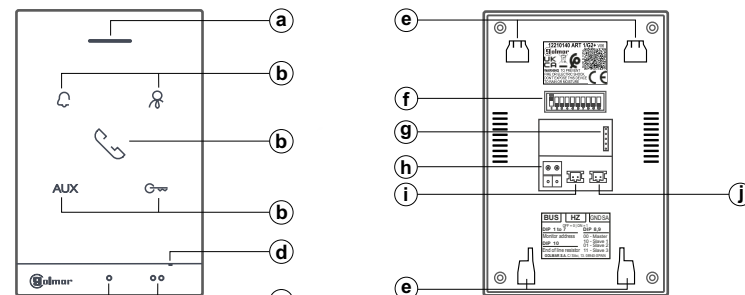
Dip8 et 9: Permettent de définir le combiné en principal ou secondaire. un logement doit avoir un seul poste principal



Dip10: Permet de définir la fin de la ligne. Dans les installations avec uniquement des combinés ART 1 / G2+, il doit toujours être OFF. Dans les installations mixtes avec des moniteurs et des combinés ART 1 / G2+ dans le même logement, activez en ON sur le combiné de fin de ligne et laissez en OFF sur les combinés intermédiaires.

(*) **IMPORTANT:** L'utilisation du combiné ART 1 / G2+ avec les platines SOUL: voir le manuel du kit Soul pour les caractéristiques sur le nombre maximum de logements et de moniteurs / combiné ART 1 G2+

(*) Pour plus d'informations, voir le manuel d'utilisation "TART 1/G2+ (cód. 50122529)". <https://doc.golmar.es/search/manual/50122529>

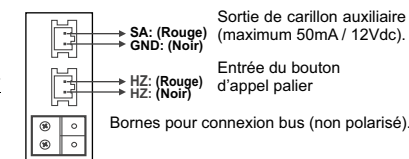


- d. Micro.
- e. Fixation de l'étrier (x4).
- f. Interrupteurs de configuration.
- g. Usage interne.
- h. Bornes de connexion BUS.
- i. Connecteur pour l'appel palier "HZ".
- j. Connecteur pour le carillon auxiliaire (maximum 50mA / 12Vdc).

🔊 Pendant l'appel ou la communication, il permet d'ouvrir la porte 1. En veille: Avec V06 et ultérieure, u appui de 10 secondes active / désactive le mode «ouverture automatique de la porte».

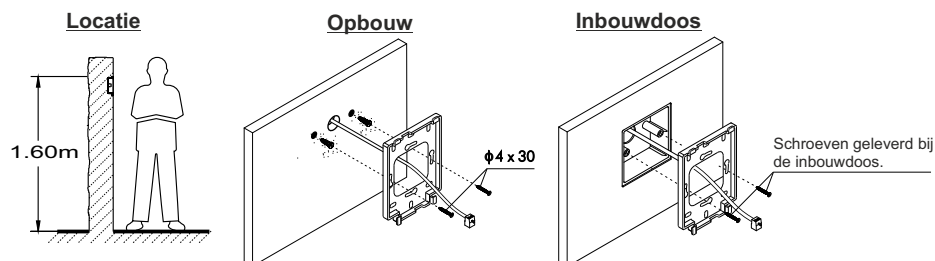
AUX Pendant l'appel ou la communication, il permet d'ouvrir la porte 2. En veille: Une pression de 3 sec. active l'éclairage de hall (nécessite les modules SAR-G2 + et SAR-12/24). 5 appuis courts permet de régler les valeurs par défaut des tonalités de volume (le voyant du combiné clignotera 5 fois).

Description des bornes de connexion:



(*)PLAATSSEN VAN DE TELEFOON

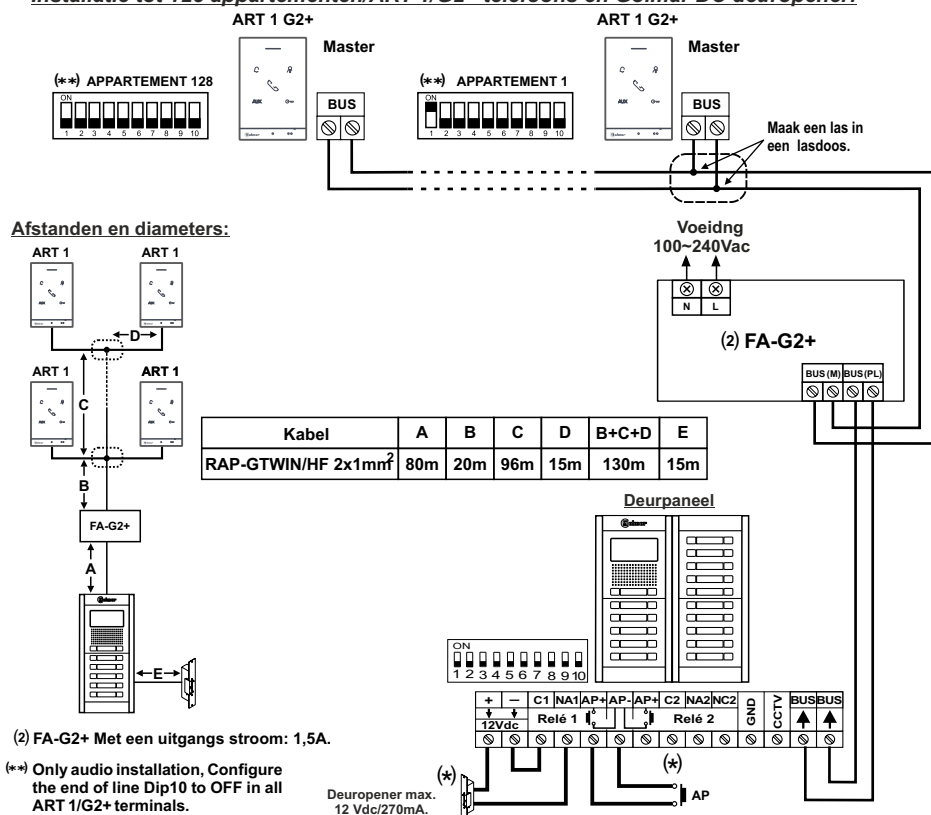
Vermijd stoffige of rokerige omgevingen of locaties in de buurt van warmtebronnen. De telefoon kan worden bevestigd op een inbouwdoos of rechtstreeks op de muur.



Vergeet niet om na de installatie de beschermfolie van de voorkant van de telefoon te verwijderen als de installatie is voltooid.

(*)INSTALLATIE SCHEMA

Installatie tot 128 appartementen/ART 1/G2+ telefoons en Golmar DC deuropener:



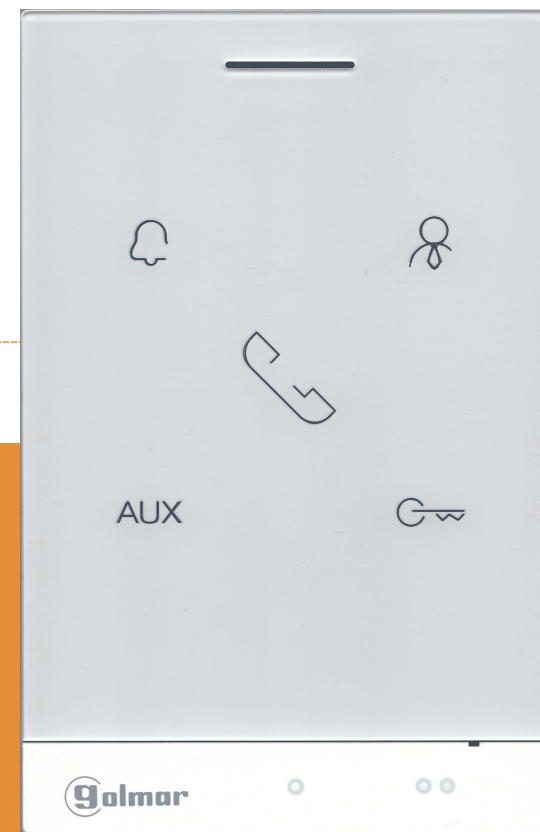
(2) FA-G2+ Met een uitgangs stroom: 1,5A.

(**) Only audio installation, Configure the end of line Dip10 to OFF in all ART 1/G2+ terminals.

Deuropener max. 12 Vdc/270mA.

(*) Voor meer informatie, zie handleiding "TART 1/G2+" (code 50122529).
<https://doc.golmar.es/search/manual/50122529>

ART 1/G2+ TELEFOON



SNEL HANDLEIDING

Golmar se reserva el derecho a cualquier modificación sin previo aviso.
Golmar se réserve le droit de toute modification sans préavis.
Golmar reserves the right to make any modifications without prior notice.

50122767



TART 1/G2+ NL GR REV.0123 V06




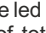
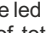
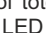


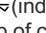
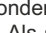
INSTALLATIE WAARSCHUWINGEN

- Gebruik bij voorkeur de Golmar **RAP-GTWIN / HF** kabel (2x1mm²) voor de beste prestaties.
- Gebruik bij voorkeur adereindhulzen om sluiting van losse aders te voorkomen.
- De kabels moeten minimaal **40cm verwijderd zijn van andere installaties of kabels**.
- Aanpassing in de installatie dienen, **spanningsloos te gebeuren**.
- Het plaatsen en instellen van de apparatuur dient door **erkende installateurs** te gebeuren.
- Controleer na het aansluiten alle verbindingen en aansluitingen alvorens de installatie van spanning te voorzien.
- Volg de handleiding ten alle tijden, lees deze zorgvuldig door voor het installeren en instellen.

(*) EIGENSCHAPPEN

- ART 1 hands-free audio telefoon voor eenvoudige installatie (ongepolariseerde 2-draads bus).
- Tot 4 ART 1 telefoons/monitoren per appartement (master, slave 1, slave 2 en slave 3).
- Tot 32 appartementen/ART 1 telefoons in mix installaties met monitoren (**EL632 G2+ SE module**).
- Tot 128 appartementen/ART 1 telefoons per installatie (**EL642 G2+ module nodig**).
- Geheim gesprek.
- Oproepvolume instelling: min, midden, max en off (niet storen).
- Audio volume controle tijdens een gesprek (4 verschillende niveau's).
- "HZ" aansluiting voor etagebeldrukker bij het appartement.
- Uitgang voor externe signaalgever (maximaal 50mA/12Vdc).
- Tot 6 verschillende oproeptonen voor onderscheid van herkomst (deurpaneel, intercom, bewakingsmonitor of etagebeldrukker van het appartement).
- Toets  voor aannemen/beëindigen gesprek. In standby: 2x kort drukken "intercom" oproep (binnen dezelfde woning) en druk voor 3 seconden om een "zelfoproep" te doen.
- Toets  voor deuropener activering. In standby: activeren/ deactiveren "Dokters modus"
- Toets **AUX** voor relais (2) activering / trappenhuisverlichting (SAR-G2+ & SAR-12/24 modules nodig).
- Toets  voor instellen oproepvolume, "niet storen" mode/ instellen beltonen/ gesprekvolume (ART 1 speaker).
- Toets  voor oproep naar een bewakingsmonitor (indien aanwezig).
- DIP schakelaars voor instellen van de monitorcode, master/slave en eindweerstand.

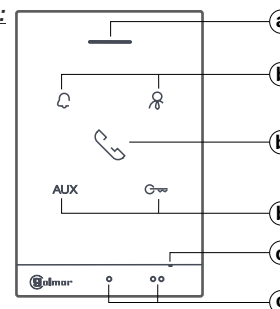
WERKING SYSTEEM

- Om te bellen, moet de bezoeker op de beldrukker van het appartement drukken, een hoorbare toon geeft aan dat er wordt gebeld en de LED  op het deurpaneel gaat branden. Als spraak synthese is ingeschakeld, verschijnt een bericht 'Er is aangebeld' om aan te geven dat er wordt gebeld. Op dit moment ontvangt de telefoon(s) van het appartement de oproep. Als er per ongeluk een ander appartement wordt gebeld, druk dan op de drukker voor het juiste appartement en het eerste gesprek wordt geannuleerd.
- Bij een oproep knippert de LED van de toets  van de telefoon(s) wit. Als de oproep niet binnen 40 seconden wordt beantwoord, gaat de LED  uit en wordt het kanaal vrijgegeven.
- Om communicatie tot stand te brengen, drukt u op de toets  op een willekeurige terminal in het appartement. Deurpaneel LED  gaat uit en de led  gaat aan.
- De communicatie duurt anderhalve minuut of totdat de toets  opnieuw wordt ingedrukt. Wanneer de communicatie is voltooid, gaat de LED  van het deurpaneel uit en wordt het kanaal vrijgegeven. Als spraak synthese is ingeschakeld, geeft het bericht 'het gesprek is beëindigd' aan dat het gesprek is afgelopen.
- Om de deur te openen, drukt u op de toets  (indien aanwezig en **AUX**, om de tweede deur te openen, drukt u op de toets) tijdens de oproep of communicatie: één keer drukken activeert de ontgrendeling van het slot gedurende 3 seconden en de LED  op het deurpaneel zal ook gedurende 3 seconden oplichten. seconden. Als spraak synthese is ingeschakeld, wordt het bericht 'De Deur is geopend' hoorbaar op het deurpaneel.
- Beschrijving van de functietoetsen vindt u op pagina 3.

- (*) Voor meer informatie, zie handleiding "TART 1/G2+" (code 50122529).
<https://doc.golmar.es/search/manual/50122529>



(*) BESCHRIJVING VAN DE AANSLUITKLEMMEN

Beschrijving:

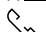




- a. Luidspreker.
 b. Functie toetsen.
 c. Opliggende oriëntatie punten voor slechtziende personen.
 In oproep/communicatie:
 ● Boven dit punt zit de 'Start/Stop communicatie' toets.
 ●● Boven deze punten zit de 'Deuropener' toets.

(*) Functie toetsen:

-  Start / stop gesprekstoets. In stand-by: 2 keer kort indrukken voor "intercom" oproep (binnen dezelfde woning) en 3 seconden indrukken voor "zelfoproep"
-  In stand-by: kort indrukken, hiermee kan het oproepvolume worden gewijzigd, bij elke korte druk wordt het geselecteerde volume weergegeven (min / med / max / uit "niet storen"). In gesprek: bij elke korte druk kan het audiovolume worden gewijzigd (4 audioniveaus). Overige instellingen zie "TART 1 / G2 + gebruikershandleiding."

(*) Functie toetsen status LED:

-  Tijdens oproep deurpaneel, bewaking of intercom: Led knippert (wit). Telefoon in gesprek: Led brandt (wit).
-  "Niet storen" modus: Led brandt (rood). (Doorschakelen) smartphone communicatie met het deurpaneel van G2Call+ App (met ART 7W-monitor): Led knippert (rood). "Standaard tonen & volume": Led knippert 5 keer (rood).
-  "Dokters mode": Led brandt (rood).

(*) Beschrijving van de DIP-schakelaars en configuratie ART 1/G2+ telefoon (code):

Gebouwen / Woning (Nexa Deurpaneel)

Dip1-Dip7: Stelt de code in (adressen 1 tot 128). Opmerking: mix installaties met monitoren (adressen 1 tot 32). De schakelaars die op UIT staan, hebben een nulwaarde. De waarden van de schakelaars die op AAN staan, worden in de onderstaande tabel weergegeven. De code is de som van de waarden van de schakelaars die op AAN staan.

Belangrijk:	Waarde tabel
Appartement 1 (Dip1 op AAN & Dip2-Dip7 op UIT).	Schakelaar nummer: 1 2 3 4 5 6 7
Appartement 128 (Dip1-Dip7 tot UIT).	Waarde op AAN : 1 2 4 8 16 32 64

Voorbeeld: 0+0+4+0+16+0+0= 20

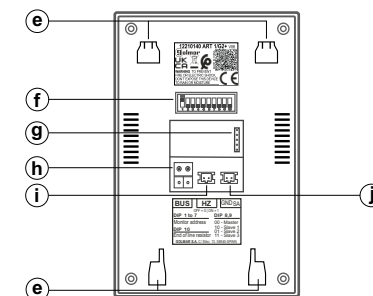
Dip8-Dip9: Stel hiermee in of de telefoon master of slave is. Elk appartement mag maar 1 master telefoon hebben.



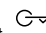
Dip10: Configureert de eindweerstand. In installaties met alleen telefoons, moet deze altijd in de UIT staan. In mix installaties van monitoren met ART 1 / G2 + -telefoons in hetzelfde appartement, zet op AAN voor de telefoons waarin de BUS-kabel eindigt en laat u deze in de UIT staan op doorlus telefoons.


(*) BELANGRIJK: ART 1 / G2 + telefoon in Villa installatie met SOUL deurpaneel, zie corresponderende Soul kit handleiding voor maximaal aantal appartementen en monitoren / ART 1 G2 + telefoons.

- (*) Voor meer informatie, zie handleiding "TART 1/G2+" (code 50122529).
<https://doc.golmar.es/search/manual/50122529>

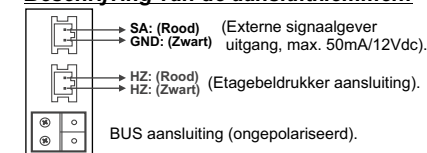


- d. Microfoon.
 e. Montageplaat bevestigingsgaten (x4)
 f. Configuratie dip-schakelaars.
 g. Door Golmar in gebruik.
 h. Bus aansluitklemmen.
 i. Aansluiting voor etagebeldrukker.
 j. aansluiting voor externe signaalgever (max. 50mA/12Vdc)

 Tijdens de oproep- of communicatieprocessen: één keer drukken activeert de ontgrendeling van de deuropener. In stand-by: Nota: Met V06 en hoger, druk 10 sec. Op de toets om de functie "Doktersmodus" te activeren/deactiveren.

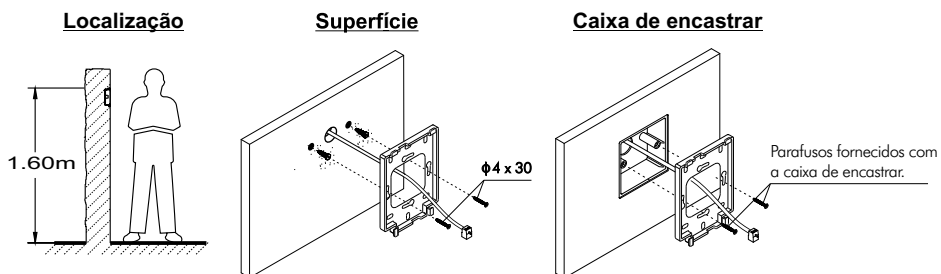
AUX Tijdens de oproep- of communicatieprocessen: één keer drukken activeert relais 2. In stand-by: druk 3 seconden op de toets om de trappenhuisverlichting te activeren (de SAR-G2+ & SAR-12/24 modules vereist). 5 keer kort indrukken voor standaard tonen en tonen volume (led  knippert 5 keer).

Beschrijving van de aansluitklemmen:



(*) INSTALAÇÃO DO TERMINAL

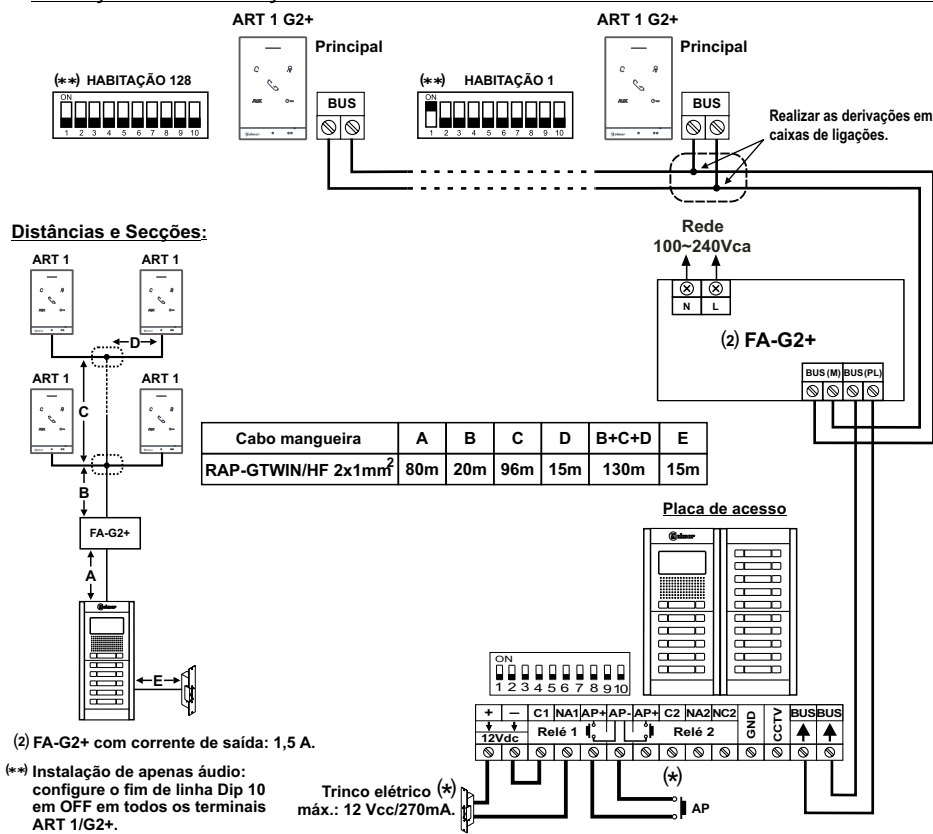
Evite locais próximos de fontes de calor, pulverulentos ou com muito fumo. O terminal pode ser fixado em caixa universal ou diretamente na parede.



Não se esqueça de retirar a película de proteção frontal do terminal depois de terminar os trabalhos de instalação.

(*) ESQUEMA DE INSTALAÇÃO

Instalação até 128 habitações / terminais ART 1/G2+ e trinco elétrico de corrente contínua Golmar.



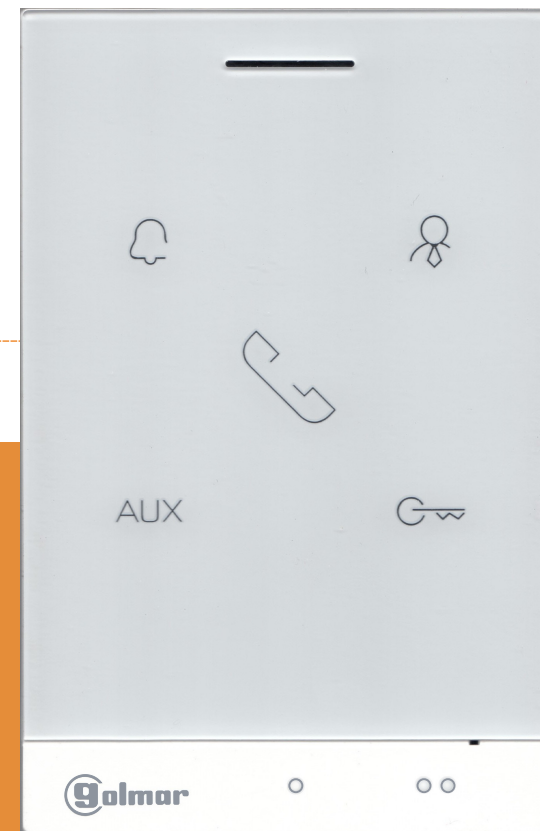
(2) FA-G2+ com corrente de saída: 1,5 A.

(**) Instalação de apenas áudio: configure o fim de linha Dip 10 em OFF em todos os terminais ART 1/G2+.

Trinco elétrico (*) máx.: 12 Vcc/270mA.

(*) Para mais informação, consulte o manual de utilizador "TART 1/G2+ (cód. 50122529)".
<https://doc.golmar.es/search/manual/50122529>

TERMINAL ART 1/G2+



GUIA RÁPIDO

Golmar se reserva el derecho a cualquier modificación sin previo aviso.

Golmar se réserve le droit de toute modification sans préavis.

A Golmar reserva-se o direito de realizar qualquer modificação sem aviso prévio.

50122767



TART 1/G2+ PT GR REV.0123 V06

PRECAUÇÕES DE SEGURANÇA

- O equipamento deve ser instalado ou modificado **sem alimentação elétrica**.
- A instalação e a manipulação destes equipamentos devem ser realizadas por **pessoal autorizado**.
- Qualquer instalação deve ser realizada a, pelo menos, **40 cm de distância de outra**.
- Não aperte demasiado os parafusos da base.
- Instale o terminal ART 1 num lugar seco e protegido, sem risco de gotejamento ou projeções de água.
- Evite locais próximos de fontes de calor, húmidos, pulverulentos ou com muito fumo.
- Antes de ligar o equipamento, verifique as ligações entre a placa, o alimentador e os terminais ART 1.
- Siga sempre as instruções deste manual.

(*) CARACTERÍSTICAS

- Terminal áudio mãos livres ART 1 instalação simplificada (bus de 2 fios não polarizados).
- Até 4 terminais ART 1 / monitores por habitação (principal, secundário 1, secundário 2 e secundário 3).
- Até 32 terminais ART 1 e habitações em instalações mistas com monitores (**módulo EL632 G2+ SE**).
- Até 128 terminais ART 1 e habitações (**necessário módulo de som EL642 G2+**).
- Sigilo total de conversação.
- Definição do volume do toque de chamada: mínimo, médio, máximo e sem volume (não incomodar).
- Definição de volume do áudio (até 4 níveis de áudio).
- Entrada botão de campainha de porta "HZ" da entrada do patamar.
- Saída de campainha auxiliar (máximo 50 mA / 12 VCC).
- Até 6 sons diferenciados para identificar a proveniência da chamada: placa, intercomunicação, monitor de guarda ou porta interior da habitação.
- Botão de início / fim de comunicação, em repouso duas premências breves: realiza uma chamada "intercomunicação" (na mesma habitação) e uma premência de 3 s "autoligação".
- Botão de ativação do trinco elétrico 1, em repouso ativa / desativa a "abertura de porta automática".
- Botão AUX de ativação do trinco elétrico 2 / em repouso ativa "luz de escada" (requer módulo SAR-G2+ e SAR-12/24).
- Botão de regulação do volume, modo "Não incomodar" do som de chamada / configurar sons de chamada / regulação do volume comunicação (altifalante ART 1).
- Botão para chamada para monitor de guarda (se houver algum monitor configurado como guarda).
- Microinterruptores para configurar o endereço do terminal (código de chamada), principal / secundário e o final de linha.

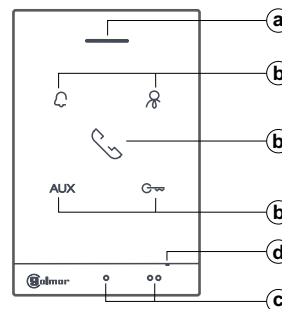
FUNCIONAMENTO DO SISTEMA

- Para realizar a chamada, o visitante deve carregar no botão correspondente à habitação com que pretende estabelecer comunicação; um sinal acústico avisa que a chamada está a ser realizada e o led da placa acende-se. Se a síntese de voz estiver ativada, a mensagem "a chamar" indica que a chamada está a ser realizada. Nesse momento, o(s) terminal(ais) da habitação recebe(m) a chamada. Se tiver pressionado por engano o botão de outra habitação, deve carregar no correspondente à habitação pretendida, cancelando assim a primeira chamada.
- Ao receber a chamada, o led do botão do(s) terminal(ais) piscará em branco. Se a chamada não for atendida antes de 45 s, o led da placa apaga-se e o canal fica livre.
- Para estabelecer a comunicação, carregue no botão de qualquer terminal da habitação, o led apaga-se e o led da placa acende-se.
- A comunicação terá uma duração de um minuto e meio ou até voltar a carregar no botão. Finalizada a comunicação, o led apaga-se e o canal fica livre. Se a síntese de voz estiver ativada, a mensagem "chamada finalizada" indica na placa que a chamada terminou.
- Se quiser abrir a porta, carregue no botão (se existir e quiser abrir a segunda porta, carregue no botão AUX durante os processos de chamada ou comunicação: uma premência ativa o trinco elétrico durante 3 s, o led da placa acende-se também durante 3 s. Se a síntese de voz estiver ativada, a mensagem "porta aberta" será indicada na placa.
- A descrição dos botões de função encontra-se na página 3.

(*) Para mais informação, consulte o manual de utilizador "TART 1/G2+ (cód. 50122529)". <https://doc.golmar.es/search/manual/50122529>

(*) DESCRIÇÃO DO TERMINAL

Descrição:



- a. Altifalante.
 - b. Botões de função.
 - c. Pontos de orientação para pessoas invisuais.
- Em chamada / comunicação:**
- Sobre este ponto de orientação está o botão de "Início/fim comunicação".
 - Sobre este ponto de orientação está o botão de "Abertura de porta".

(*) Botões de função:

- ☎ Botão de início / fim de comunicação. **Em repouso:** 2 premências breves para fazer uma chamada "intercomunicação" (na mesma habitação) e uma premência de 3 s para "autoligação".
- ☎ **Em repouso:** Uma premência breve permite mudar o volume do som de chamada; cada premência breve repro-duz o volume selecionado (mín. / méd. / máx. / sem volume "modo não incomodar"). **Em comunicação:** cada premência breve permite regular (entre quatro níveis) o volume do altifalante do ART 1. (Outras regulações, ver manual "TART 1/G2+").

(*) Led de estado botões de função:

- ☎ - Processo de chamada da placa, guarda e intercom.: Led pisca (branco). Terminal em comunicação: Led ON (branco).
- ☎ - Modo "Não incomodar": Led ON (vermelho). (Desvio de chamada) telemóvel em comunicação com a placa a partir da App G2Call+ (com monitor ART 7W): Led pisca (vermelho). "Valor por defeito sons / sons de volume": Led pisca 5 vezes (vermelho).
- ☎ - Modo "abertura de porta automática": Led ON (vermelho).

(*) Descrição do microinterruptor e configuração do endereço (código) terminal ART 1/G2+:

Edifício / Vivenda (Placa Nexa)

Dip 1 a Dip 7: Configurar o endereço do terminal (endereço 1 a 128). **Nota:** Instalações mistas com monitores (endereço 1 a 32).

Os interruptores colocados na posição OFF têm valor zero. Na posição ON têm atribuídos os valores da tabela anexa. O código do terminal será igual à soma de valores dos interruptores colocados em ON.

Importante:

Tabela de valores

Habitação 1 (Dip 1 em ON e Dip 2-Dip 7 em OFF)	Interruptor nº:	1	2	3	4	5	6	7
Habitação 128 (Dip 1-Dip 7 em OFF)	Valor em ON:	1	2	4	8	16	32	64



Exemplo: 0 + 0 + 4 + 0 + 16 + 0 + 0 = 20

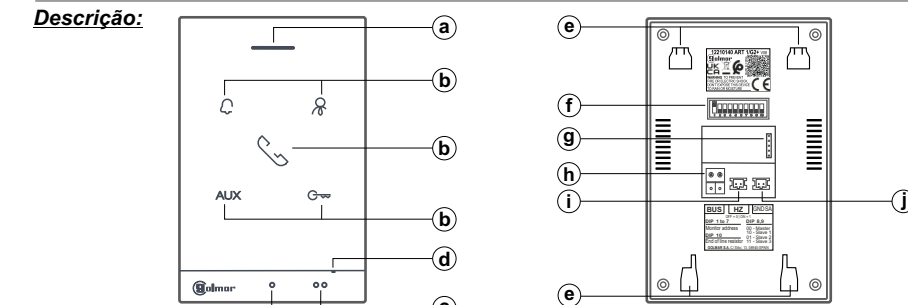
Dip 8 e 9: Definem se o terminal é principal ou secundário. Cada habitação deve ter um terminal principal e exclusivamente um.



Dip 10: Configura o final da linha. Nas instalações com apenas terminais ART 1/G2+, deve estar sempre em OFF. Nas instalações mistas de monitores com terminais ART 1 / G2+ na mesma habitação, coloque em ON nos terminais em que acabe o percurso do cabo do bus e deixe em OFF apenas em terminais intermédios.

(*) **IMPORTANTE:** Para a utilização do terminal ART 1/G2+ em **Vivenda com Placa SOUL**, consulte no manual do kit Soul correspondente as características do kit como número máximo de habitações e de monitores / terminais ART 1 G2+.

(*) Para mais informação, consulte o manual de utilizador "TART 1/G2+ (cód. 50122529)". <https://doc.golmar.es/search/manual/50122529>



- d. Microfone.
- e. Elementos de fixação da base.
- f. Interruptores de configuração.
- g. Utilização interna.
- h. Terminais para ligação bus.
- i. Conector para botão de porta "HZ".
- j. Conector para campainha auxiliar (máx. 50 mA/12 VCC).

☎ Durante o processo de chamada ou comunicação, permite ativar o trinco elétrico 1. **Em repouso:** **Nota:** Com a V06 e posterior, uma premência de 10 s ativa/desativa o modo de "abertura de porta automática".

AUX Durante o processo de chamada ou comunicação, permite ativar o trinco elétrico 2. **Em repouso:** Uma premência de 3 s ativa a luz ext. (requer os módulos SAR-G2+ e SAR-12/24). 5 premências curtas para o valor por defeito dos sons e volume dos sons (o led do terminal piscará 5 vezes).

Descrição dos terminais de ligação:

